

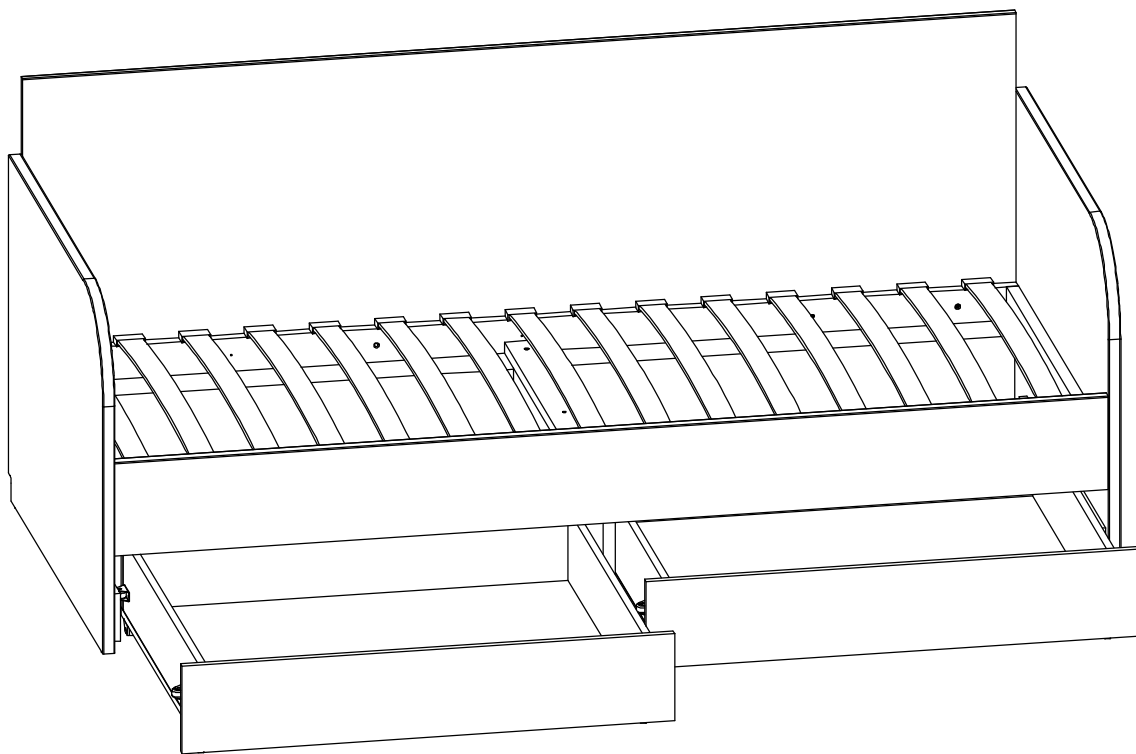
МЕБЕЛЬНАЯ  ФАБРИКА

EAC

**ООО "УЮТ СЕРВИС"**  
197374, Санкт-Петербург, ул. Мебельная,  
дом 5, лит.Б, помещение 05Н,  
тел.(812)336-89-90

**НАБОР ДЕТСКОЙ МЕБЕЛИ  
"ДАРИНА"**

**Кровать-софа  
арт. УК01**



**ИНСТРУКЦИЯ ПО СБОРКЕ**

## **Уважаемый покупатель.**

Для удобства транспортировки и предохранения от повреждения мебель поставляется в разобранном виде. В целях повышения надежности и долговечности изделий, улучшения их качества, повышения эстетичности и комфортности, производитель оставляет за собой право совершенствования конструкции изделий, замены крепежной фурнитуры без внесения изменений в настоящую инструкцию.

Прежде чем приступить к сборке, внимательно ознакомьтесь с настоящей инструкцией.

### **Правила сборки.**

Сборку следует производить на ровном полу, покрытом тканью или бумагой, во избежание повреждений кромок и загрязнения мебели.

Крепление деталей должно быть прочным, без допусков на качество.

### **Подготовка к сборке.**

1. Проверьте комплектность каждого пакета.
2. Проверьте наличие фурнитуры и метизов.
3. Перед началом сборки необходимо определить расположение деталей в изделии в соответствии со схемой сборки.

## **Требования по эксплуатации изделия и меры предосторожности.**

Срок, в течение которого мебель сохраняет красоту и исправность, в значительной степени зависит от условий ее эксплуатации. Придерживаясь некоторых простых практических советов, Вы сможете поддерживать всегда в наилучшем состоянии все элементы Вашей мебели.

## **Климатические характеристики и условия окружающей среды.**

Так как мебельные изделия чувствительны к свету, влажности и сухости, к теплу и холоду, рекомендуется избегать продолжительного воздействия одного или нескольких этих условий, так как это вызывает ускоренное старение и деформацию элементов мебели.

### **Свет**

Не допускайте прямого воздействия солнечных лучей на мебельные изделия. Продолжительное прямое воздействие света на некоторые участки может вызвать изменение их цветовых характеристик по сравнению с другими участками, которые меньше подвергались воздействию.

### **Температура**

Высокие значения тепла или холода, а также внезапные перепады температуры могут серьезно повредить мебельное изделие или его части. Мебельные изделия не должны располагаться ближе одного метра от источников тепла. Рекомендуемая температура воздуха для хранения и эксплуатации от +10 до +25С. Не допускайте попадания на мебельные изделия горячих предметов (утюги, посуда с кипятком и пр.), а также продолжительного воздействия вызывающих нагревание излучений (свет мощных ламп, микроволновые излучатели и т.п.)

### **Влажность**

Рекомендуемая относительная влажность местонахождения мебельного изделия 60 - 70%. Не следует поддерживать в течение продолжительного времени условий крайней влажности и (или) сухости, а тем более их периодической смены. С течением времени такие условия могут повлиять на целостность мебельных изделий и их элементов. Если такие условия были созданы, рекомендуется часто проветривать помещения и по мере возможности пользоваться осушителями или увлажнителями для нормализации влажности.

### **Агрессивные среды и абразивные материалы**

Ни в коем случае не допускайте воздействие на мебельные изделия агрессивных жидкостей (кислот, щелочей, растворителей и т.п.), содержащих такие жидкости продуктов и их паров. Подобные вещества и соединения являются химически активными, реакция с ними может повлечь негативные последствия для Вас и Вашего имущества. Также стоит помнить, что некоторые специфические моющие (чистящие) составы могут содержать высокую концентрацию агрессивных химических веществ и/или абразивные составы. Применение подобных моющих средств недопустимо.

### **Уход за мебелью**

Всегда содержите поверхности мебели в полной сухости. Поверхности деталей мебели следует протирать сухой мягкой тканью (фланель, сукно, войлок и т.п.). Уход за рабочими поверхностями (столешницы, фасады и т.п.), как правило, должен осуществляться мягкой влажной тканью или специальной щеткой, возможно, с применением соответствующих моющих средств или полироли (недопустимо применение моющих средств, содержащих абразивные вещества). Рекомендуется очищать мебель, как можно скорее, после того, как она испачкалась. Если Вы оставите загрязнение на некоторое время, то заметно повышается опасность образования разводов, пятен и повреждений мебельных изделий или их частей. В случае стойких загрязнений рекомендуется использовать специальные очистители, которые в настоящее время представлены в достаточно большом ассортименте. В этом случае необходимо следовать инструкциям производителей очистителей о порядке и области их применения.

### **Эксплуатация**

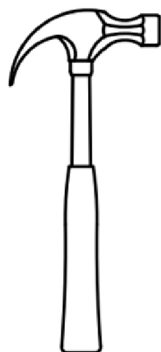
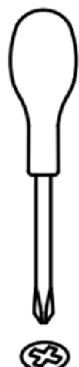
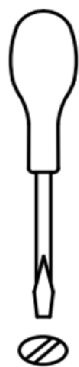
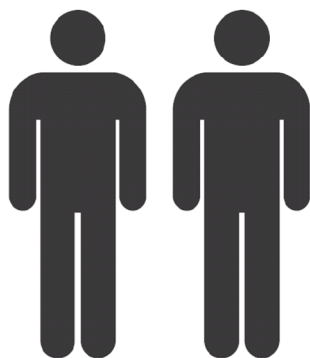
Нагрузка на детали не должна превышать установленных норм. Допустимая нагрузка на спальное место не более 150 кг. Не рекомендуется вставать на изделие, прыгать, подвергать повышенным динамическим нагрузкам.

При трансформации мебели следует избегать излишних усилий, рывков, перекосов элементов механизма.

Рекомендуется периодически проверять плотность резьбовых соединений и подтягивать их при необходимости.

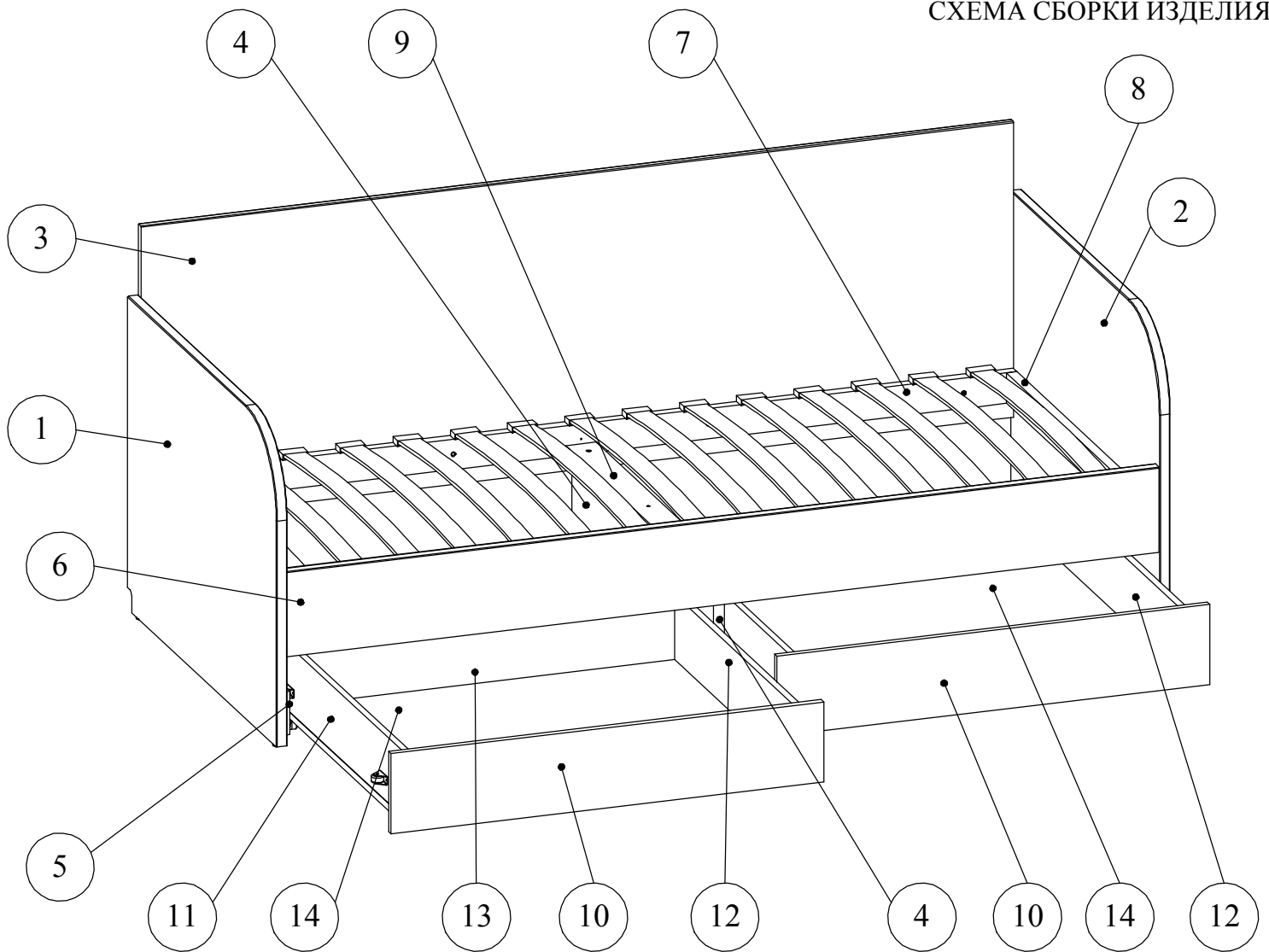
## Перед сборкой:

- Проверьте внешний вид и целостность деталей в упаковке.  
Претензии по их повреждению принимаются только у изделий без следов сборки.
- Проверьте количество деталей и фурнитуры по перечню.  
Предприятие - изготовитель оставляет за собой право вносить конструктивные изменения в изделие, заменять фурнитуру и метизы на аналогичные. При недокомплектовке или поломке детали обратитесь в магазин для ее замены.
- Соблюдайте порядок сборки, приводимый в данной инструкции.  
При несоблюдении инструкции по сборке и эксплуатации с предприятия-изготовителя снимают гарантийные обязательства.
- Перемещайте мебель и ее детали бережно, слегка приподнимая их.  
Это позволит исключить деформации и поломки.



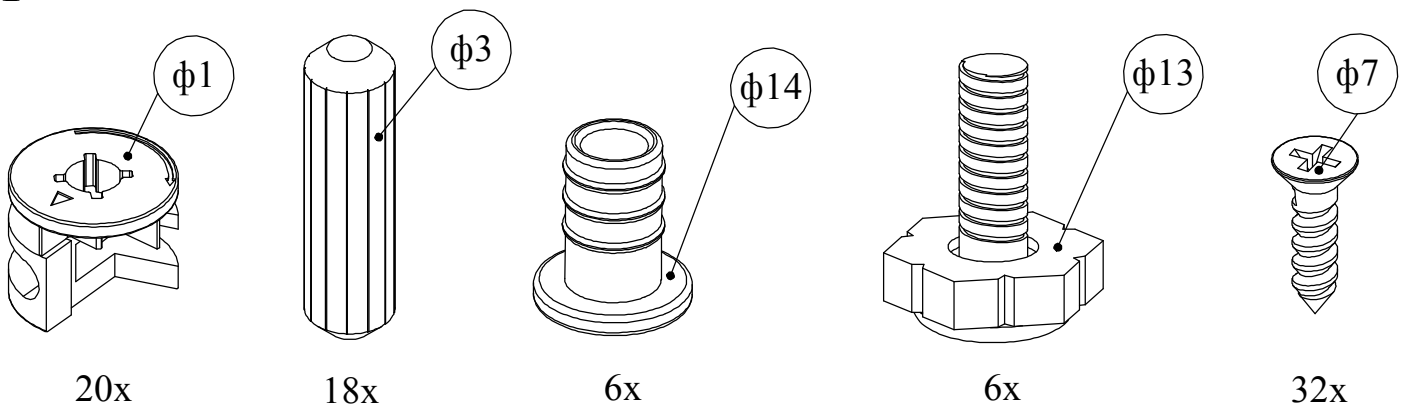
## Примечание:

- Заглушки на фурнитуру устанавливать после полной сборки изделия.
- С целью сохранения долговечности изделия необходимо раз в три месяца производить подтяжку эксцентриковых стяжек.

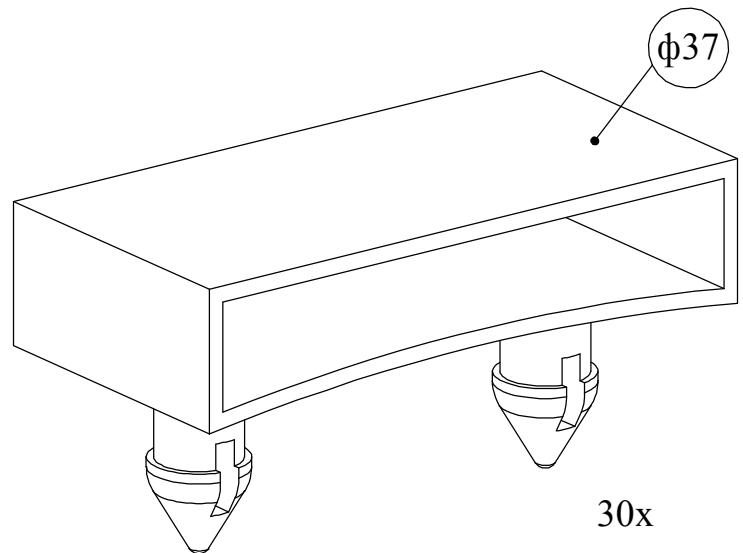
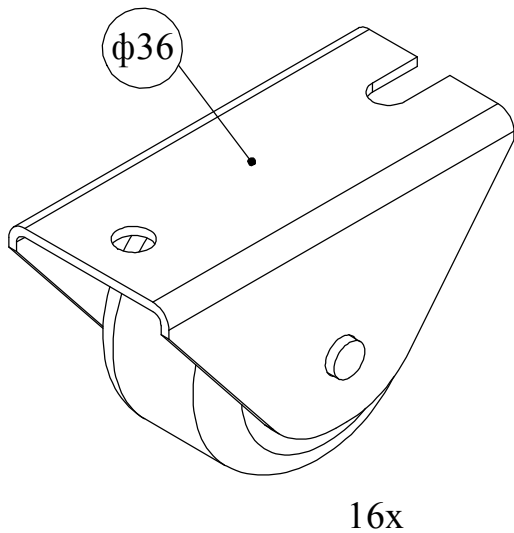
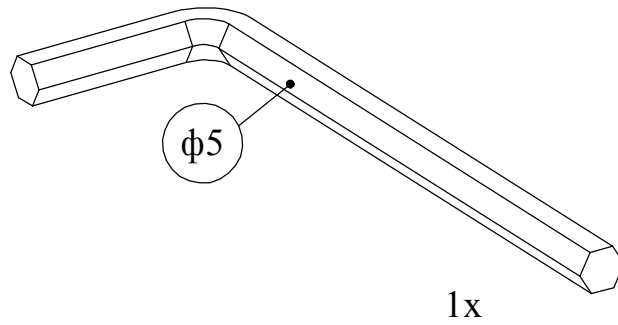
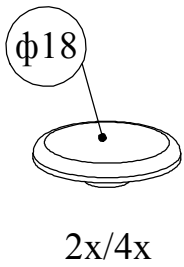
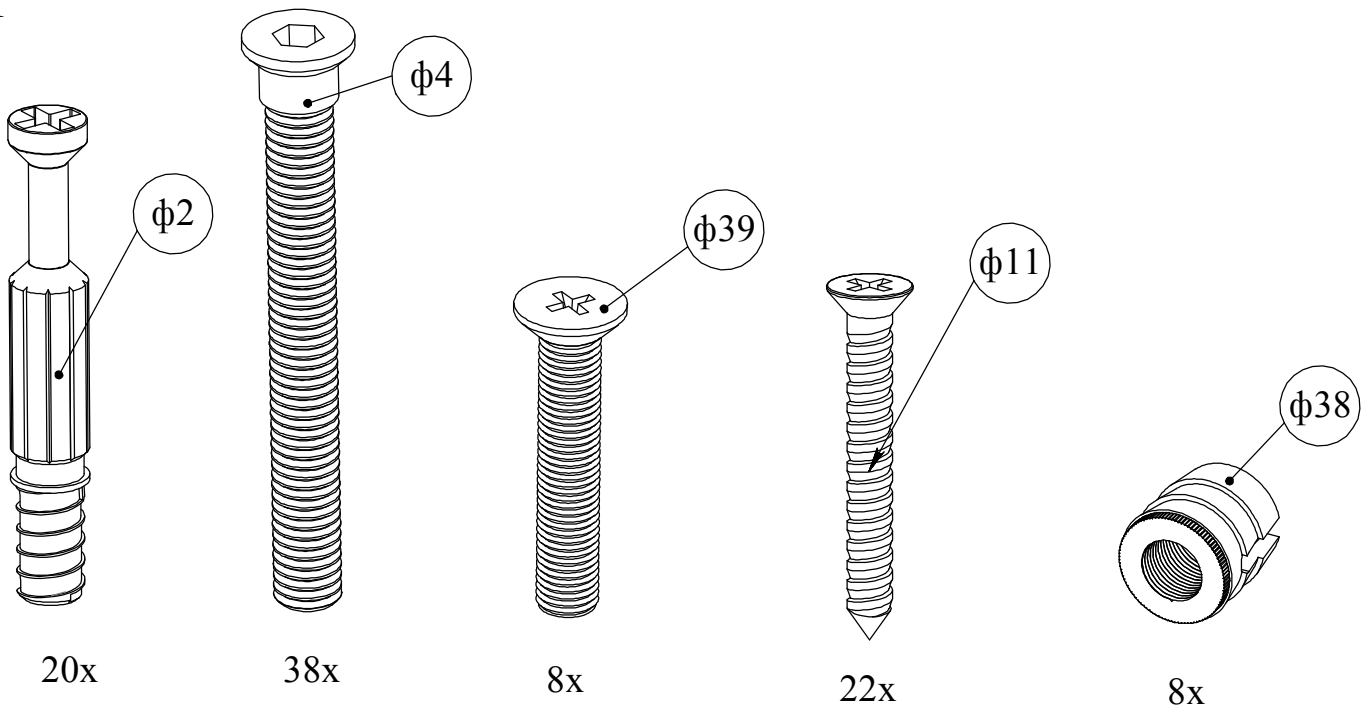


№п/п	Наименование	Длина	Ширина	Толщина	К-ВО
1	Спинка левая	954	720	25	1
2	Спинка правая	954	720	25	1
3	Спинка	2010	680	16	1
4	Перегородка	910	244	25	1
5	Проставка	800	100	16	2
6	Царга	2010	196	25	1
7	Брусок продольный	2009	70	24	2
8	средник	862	70	24	2
9	средник	862	70	24	1
10	Передняя стенка ящика	997	184	16	2
11	Боковая стенка ящика левая	783	150	16	2
12	Боковая стенка ящика правая	783	150	16	2
13	Задняя стенка ящика	917	182	16	2
14	Дно ящика	800	918	16	2
15	Латофлексы	900			15

1:1

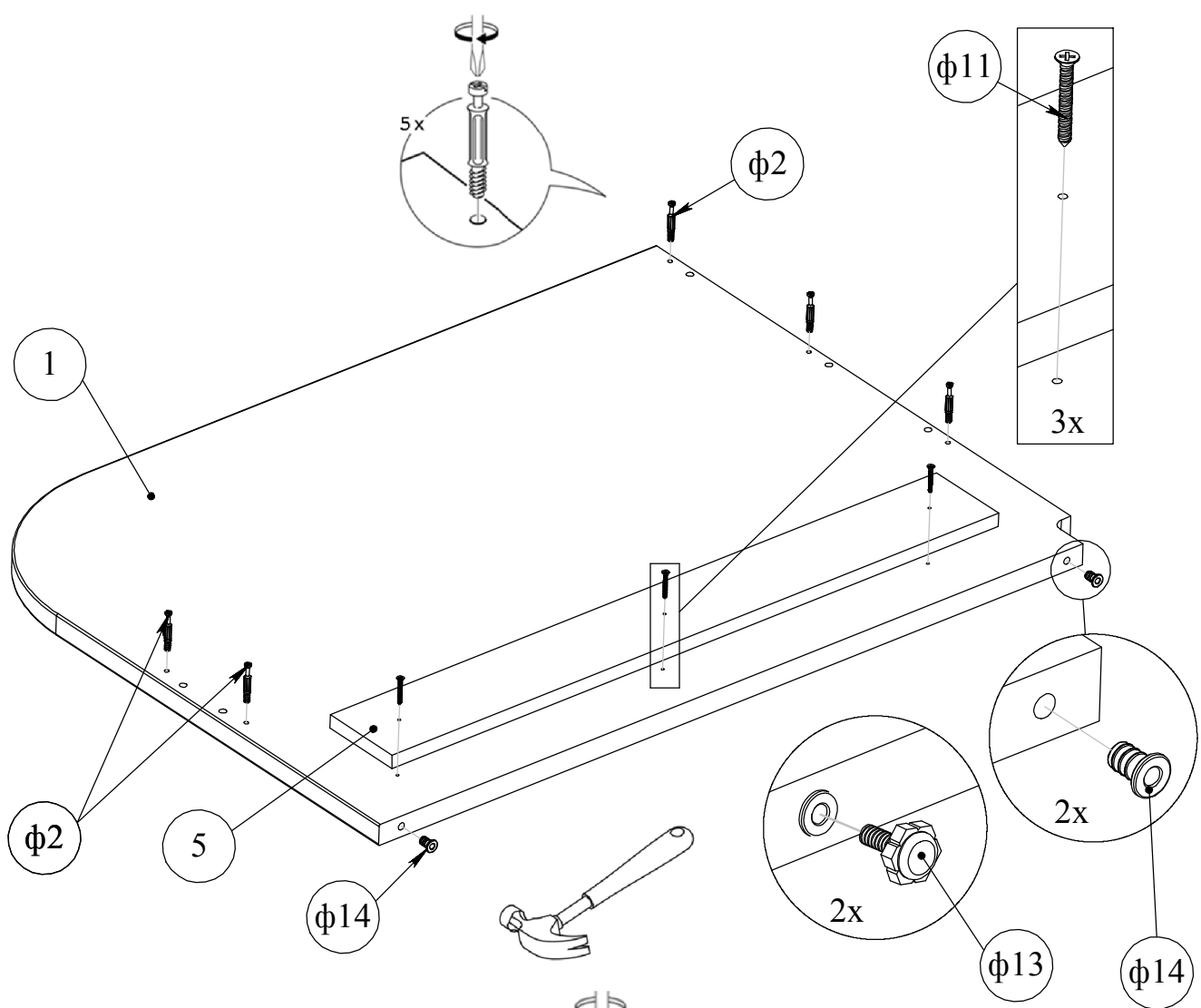


1:1

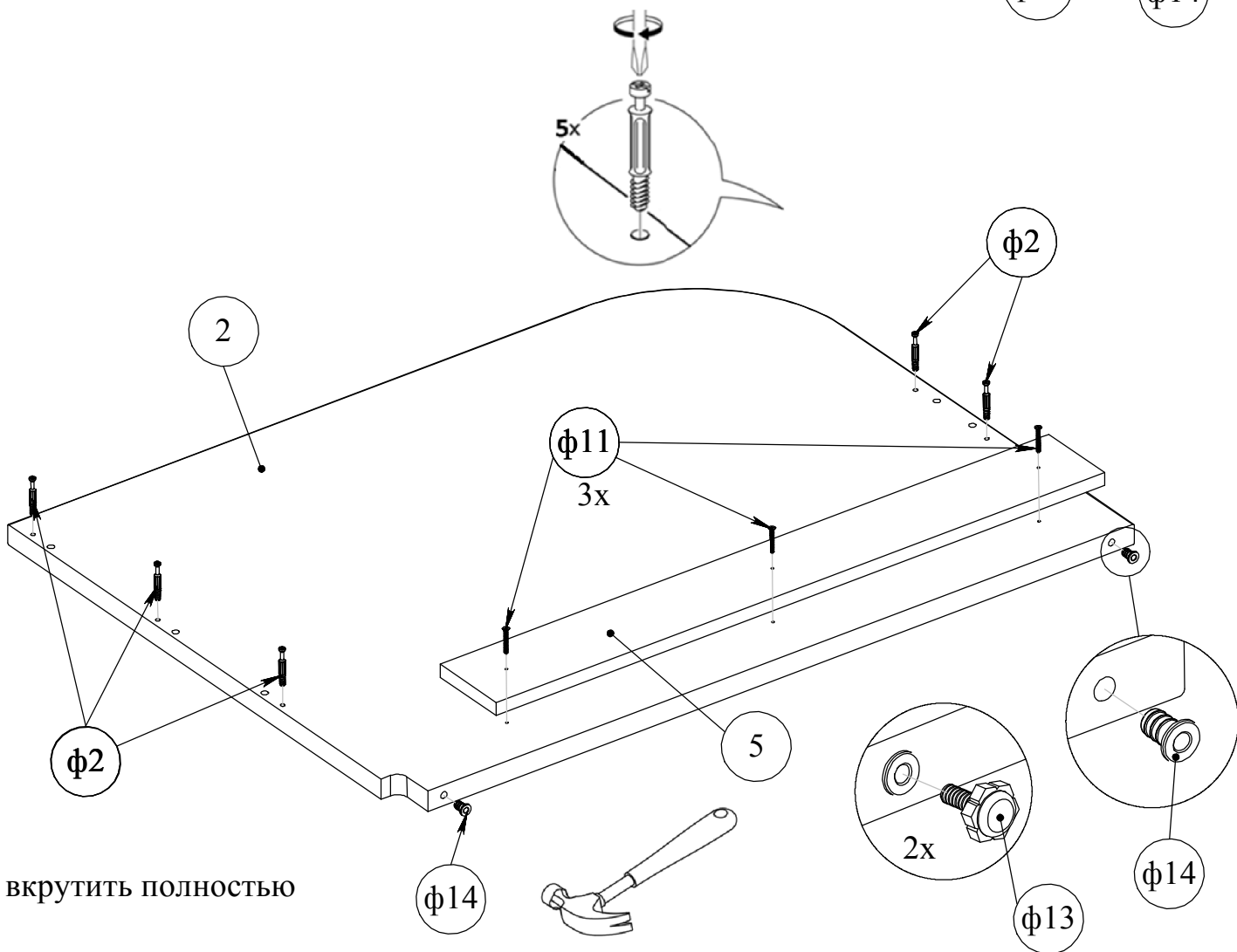


φ1	Эксцентрик $\phi 15$ - (x20)	φ39	Винт М6x30 (потай) - (x8)
φ3	Шкант 8x30 - (x18)	φ11	Саморез 4x35 - (x22)
φ14	Футорка металлическая М6 - (x6)	φ38	Футорка пластиковая $\phi 10$ М6 - (x8)
φ13	Опора регулируемая - (x6)	φ18	Заглушка эксцентрика - (x2/x4)
φ7	Саморез 4x16 - (x32)	φ5	Ключ шестигранный S4 - (x1)
φ2	Дюбель эксцентрика - (x20)	φ36	Колесо прямоходное Н=29 -(x16)
φ4	Стяжка конфирмат 7x50 - (x38)	φ37	Латодержатели -(x30)

1



2

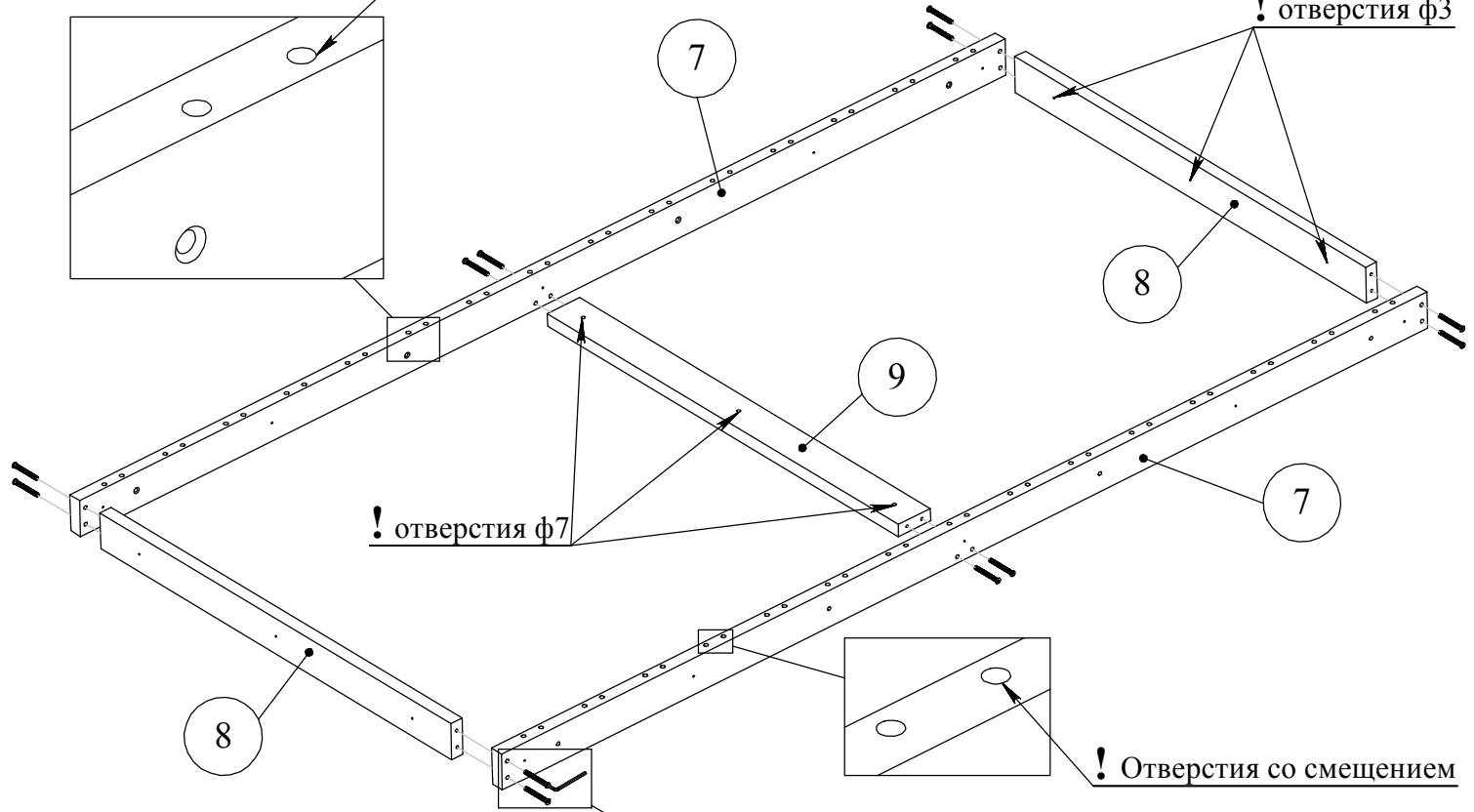


φ13 - вкрутить полностью

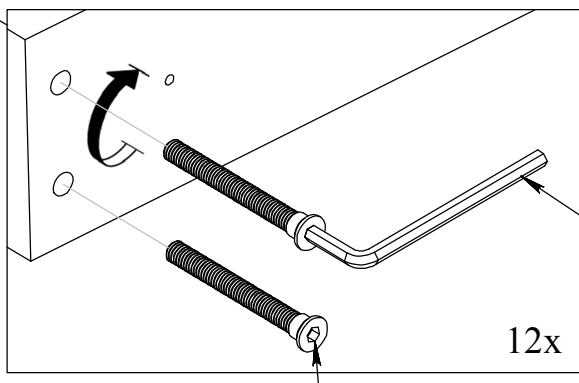
3

! Отверстия со смещением

! отверстия ф3



! Отверстия со смещением

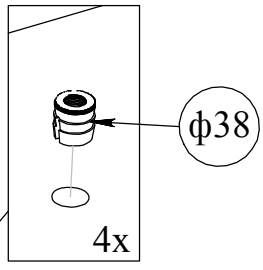
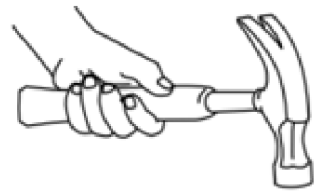


φ5

12x

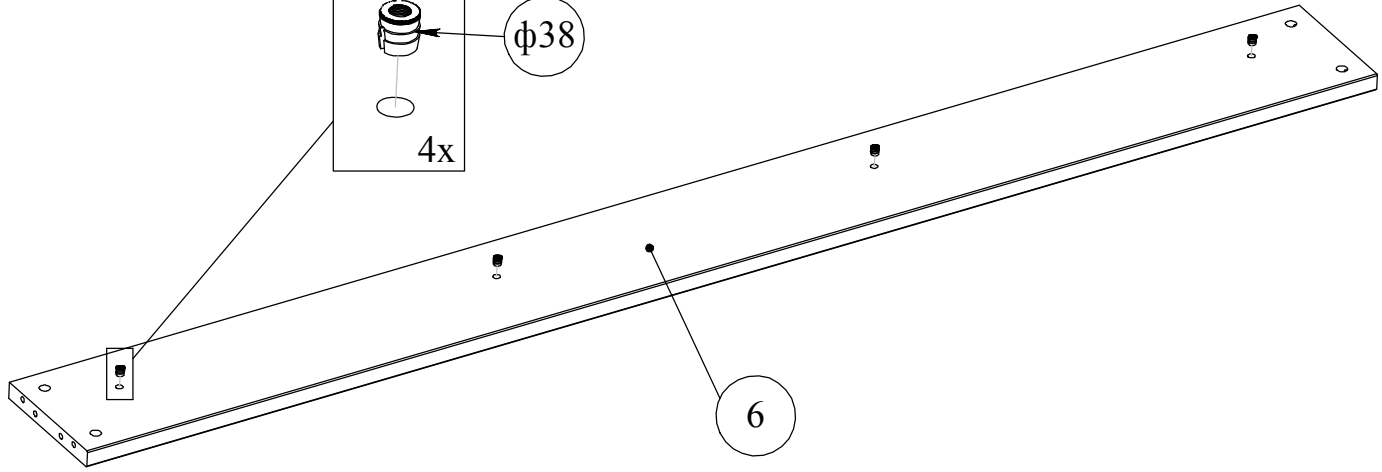
φ4

4



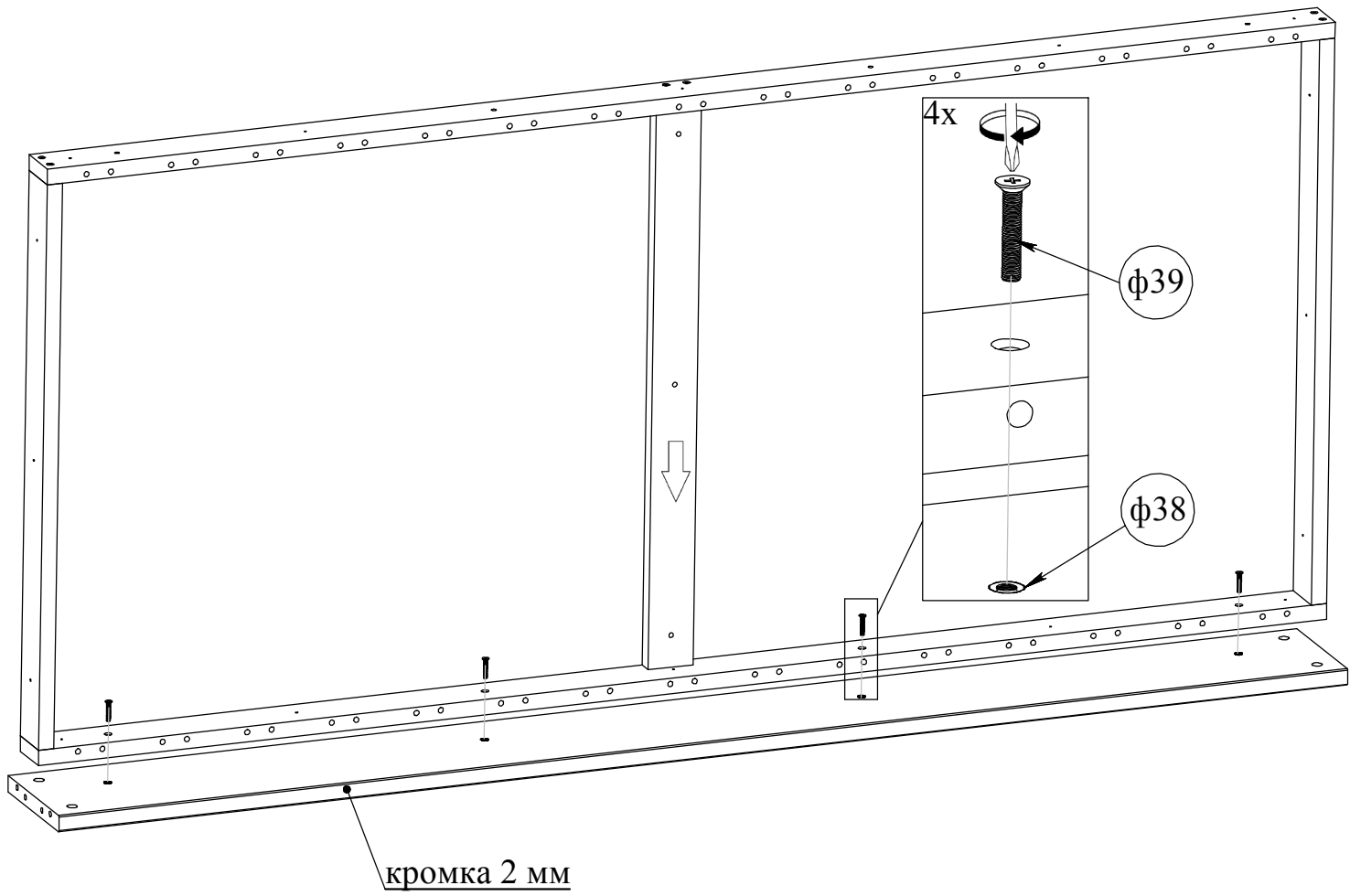
φ38

4x

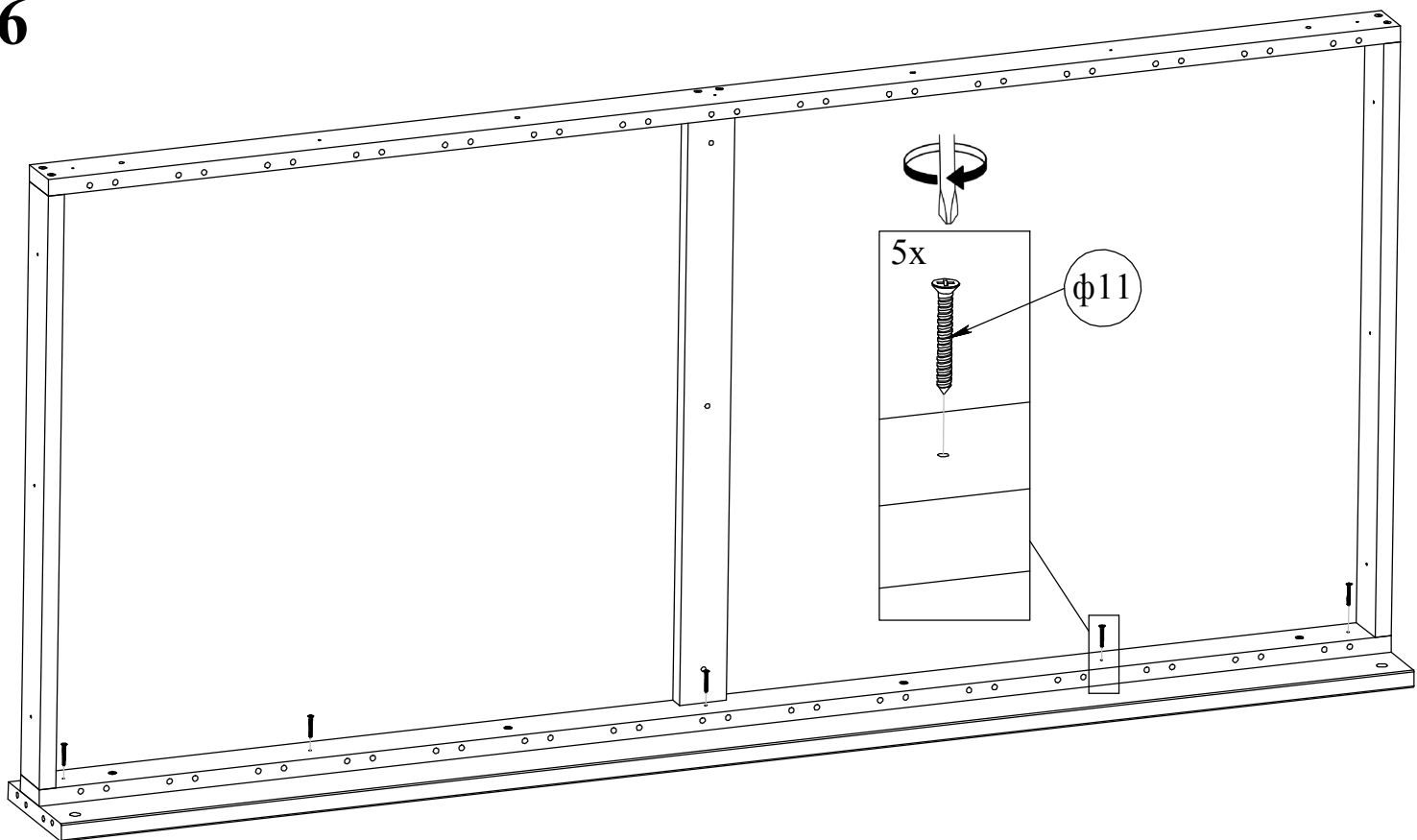


6

5



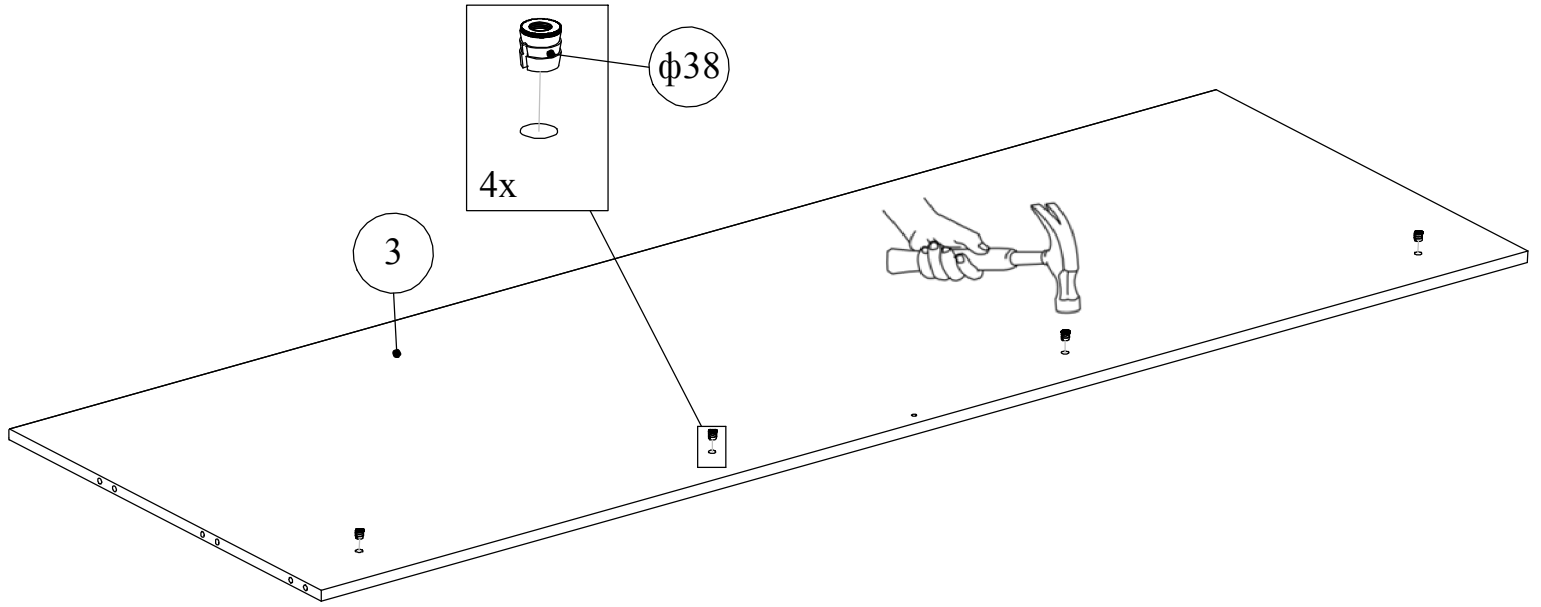
6



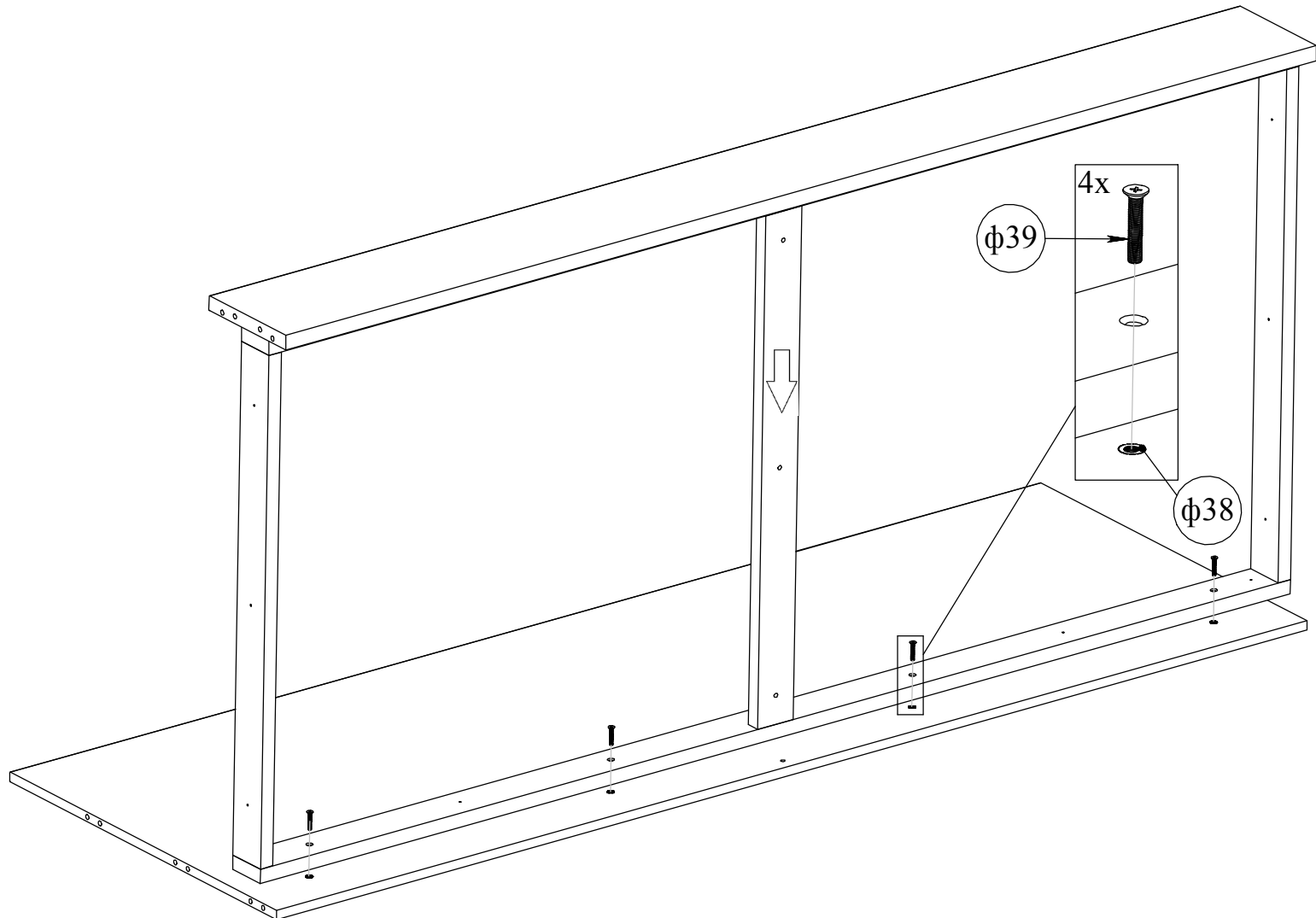
8



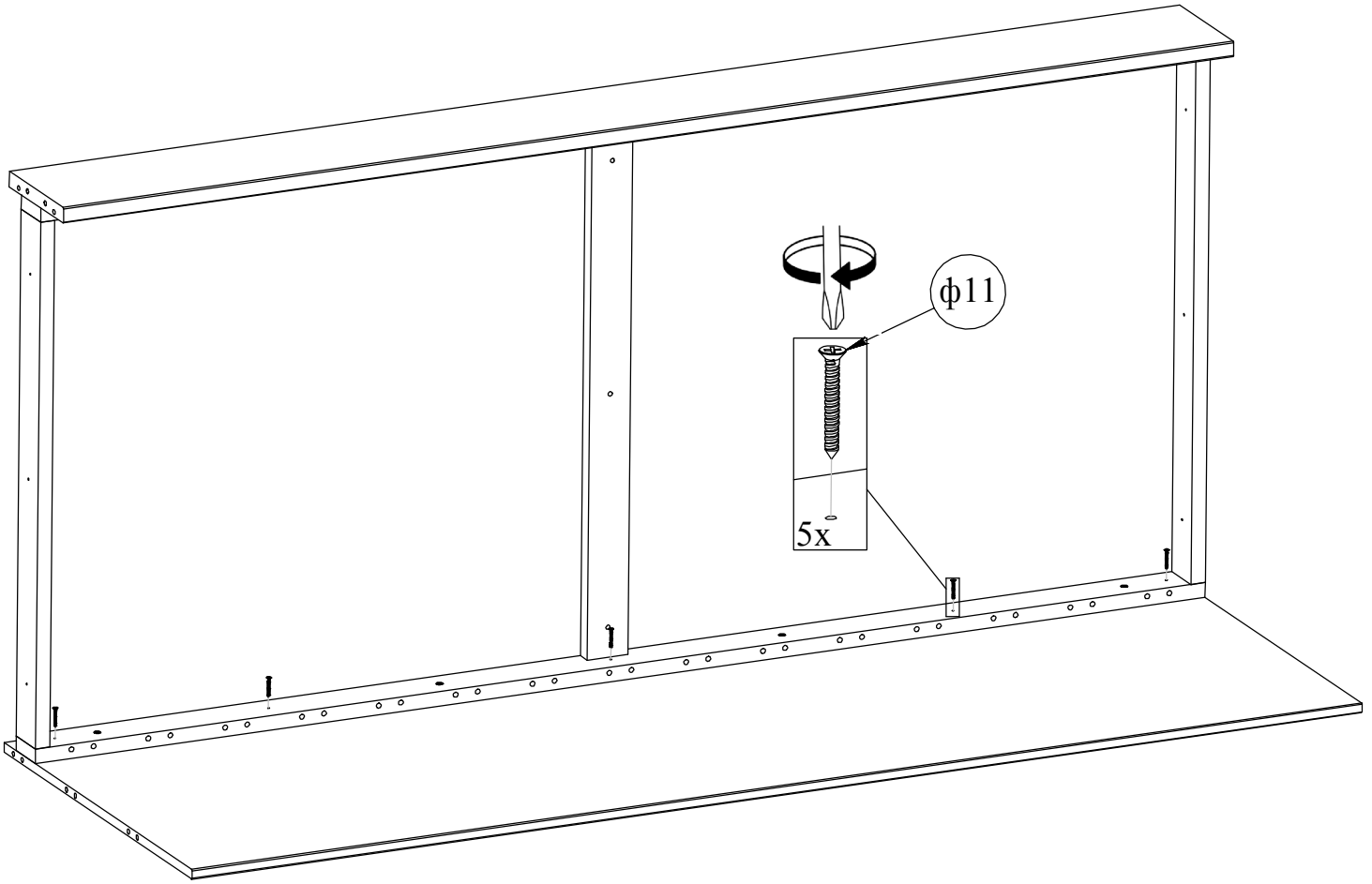
7



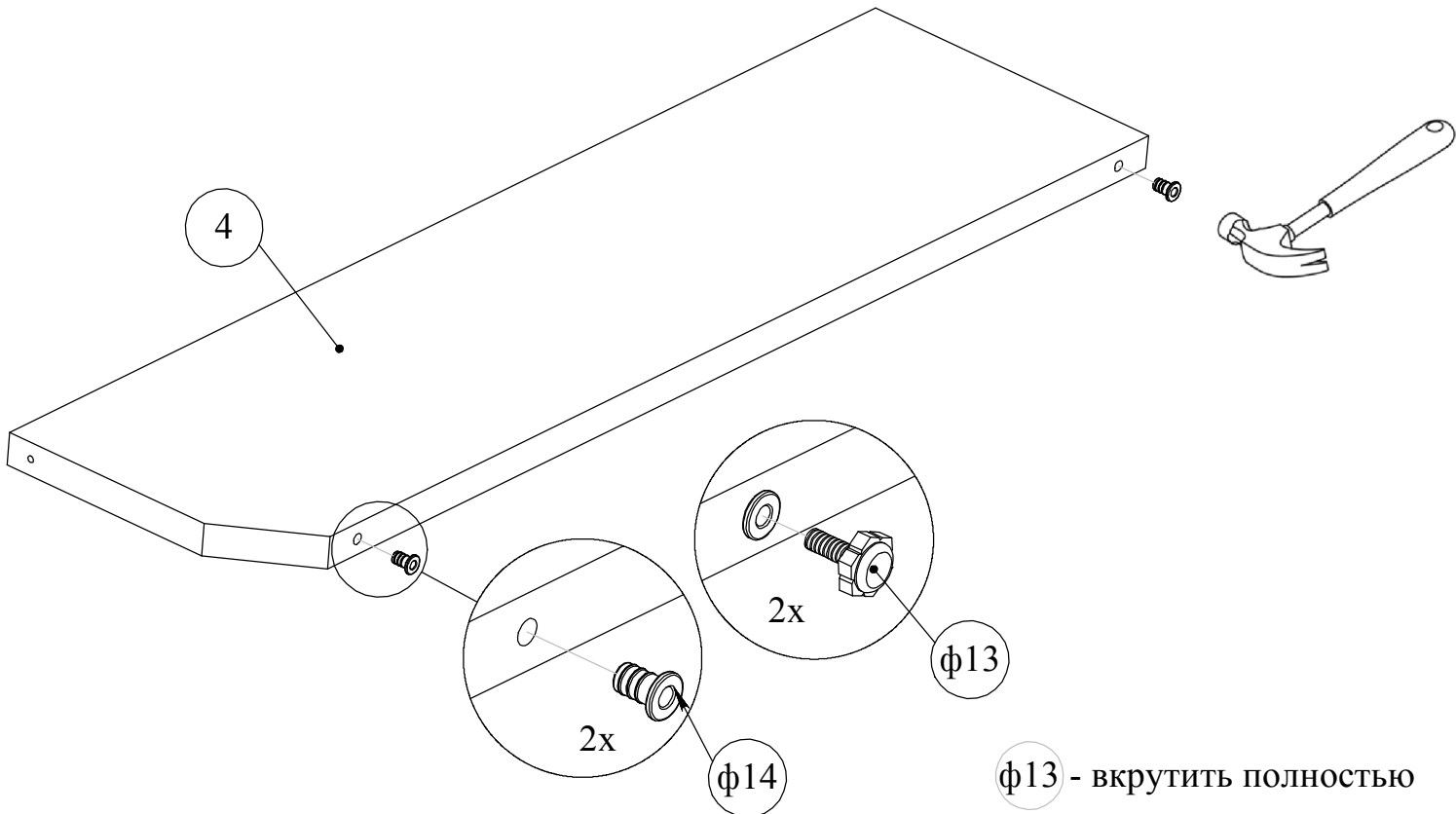
8



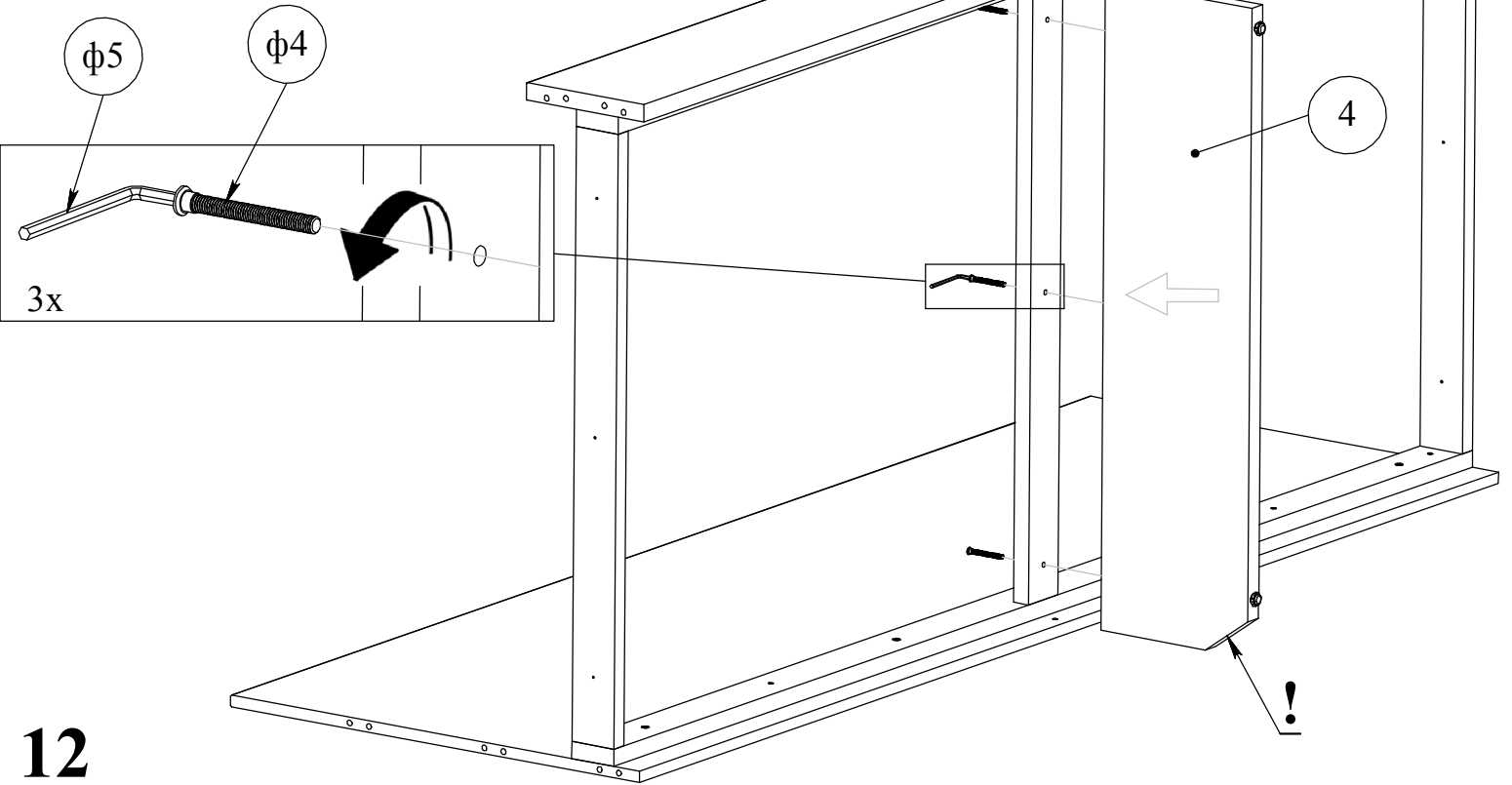
9



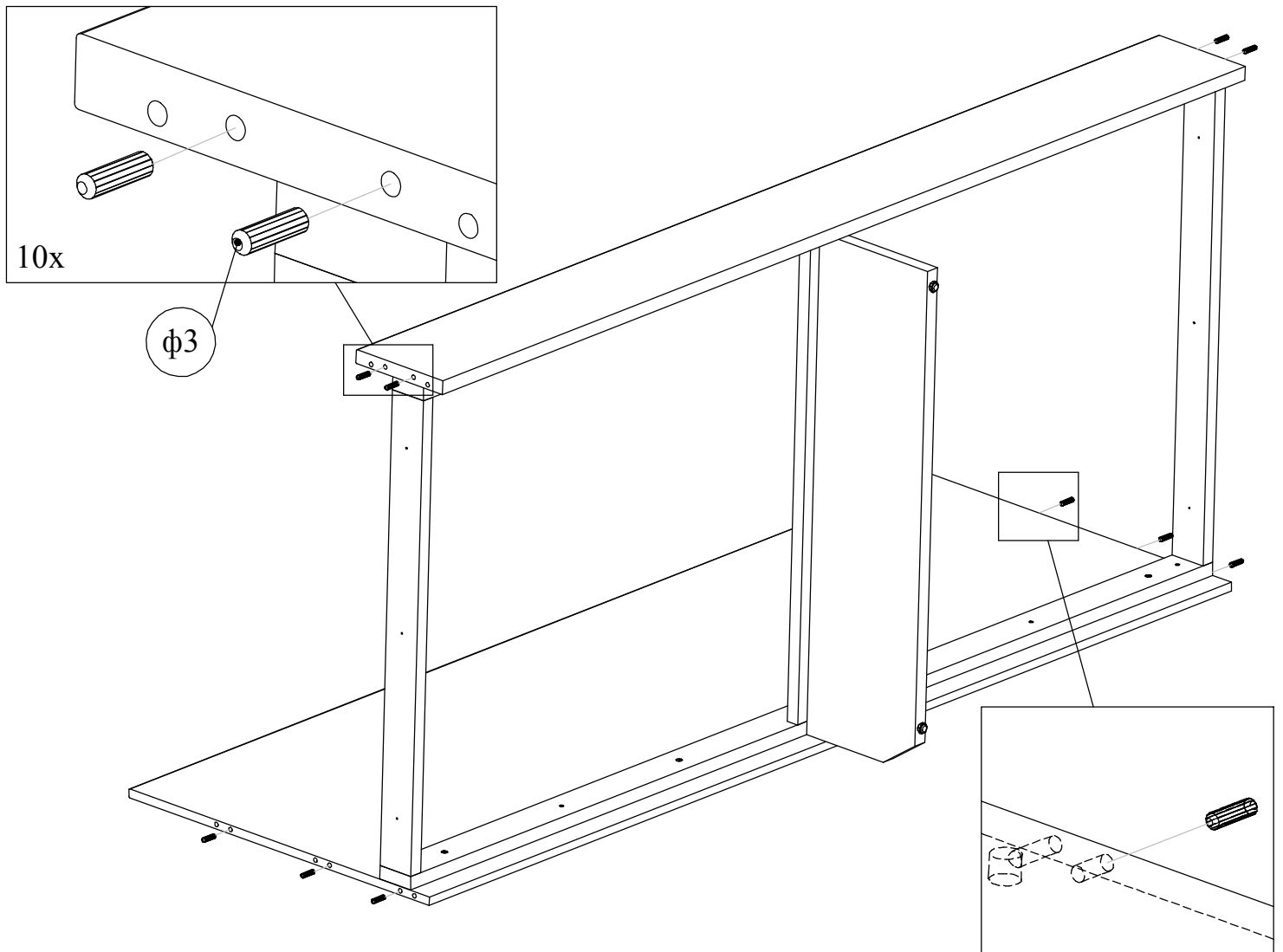
10



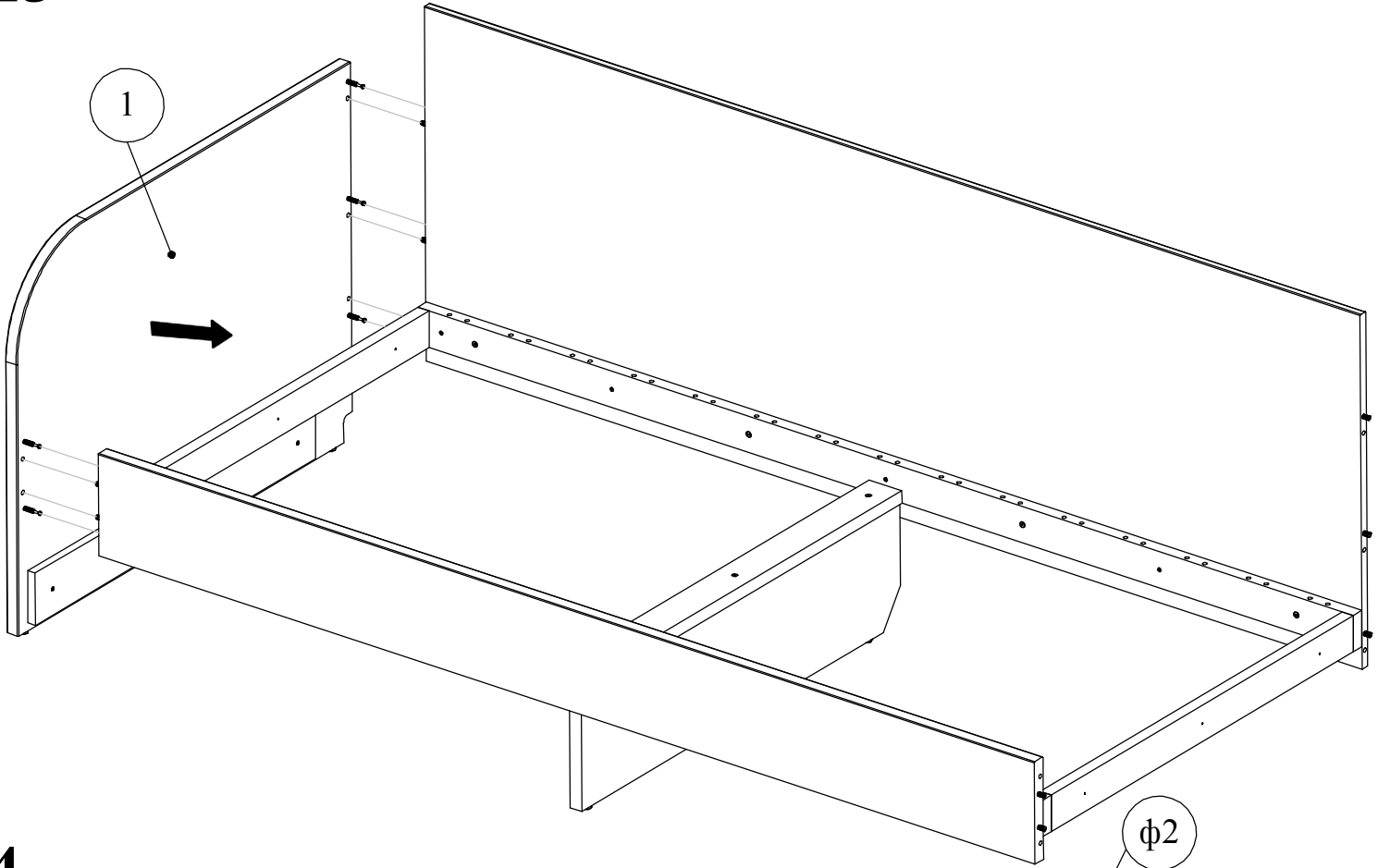
# 11



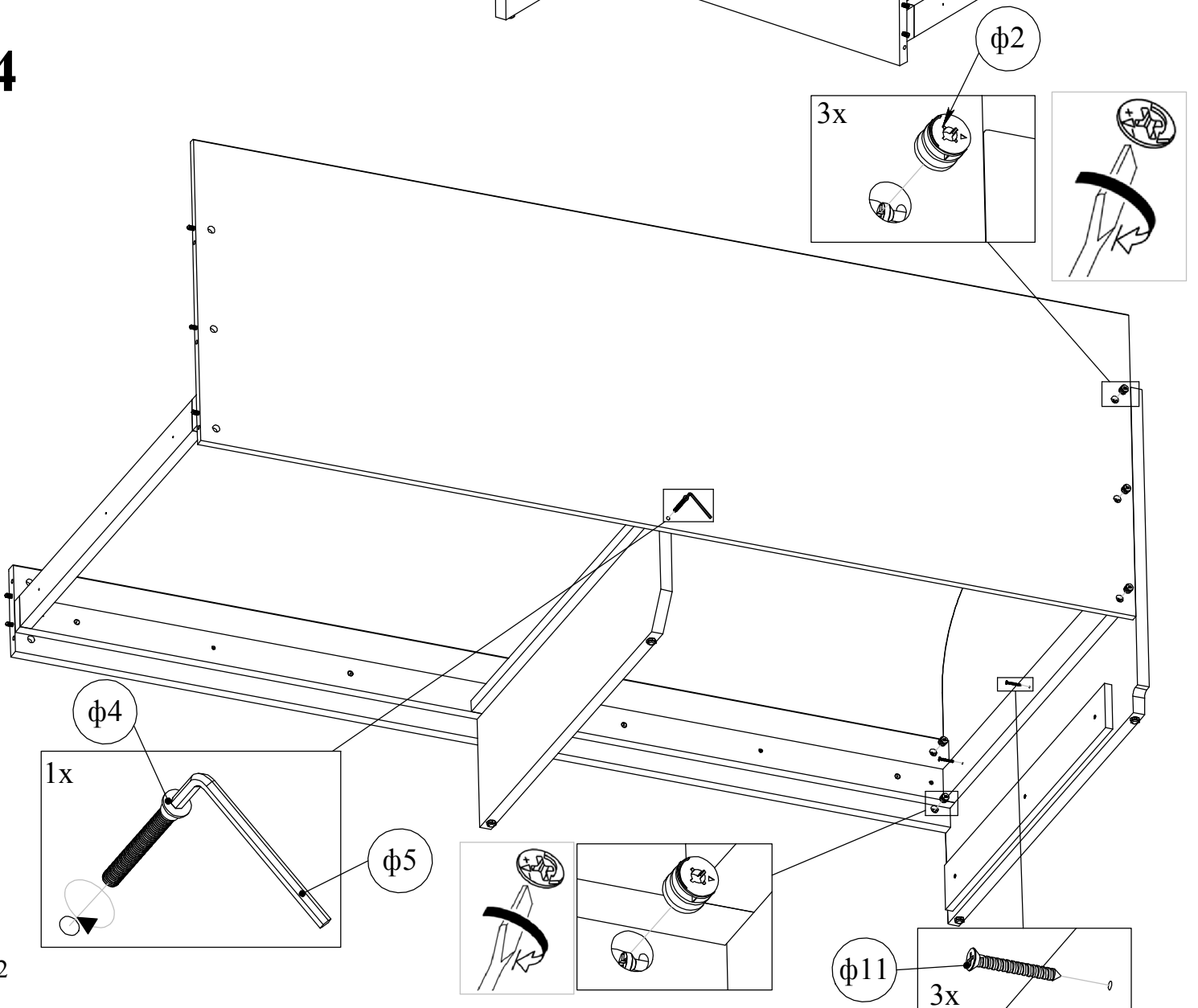
# 12



13

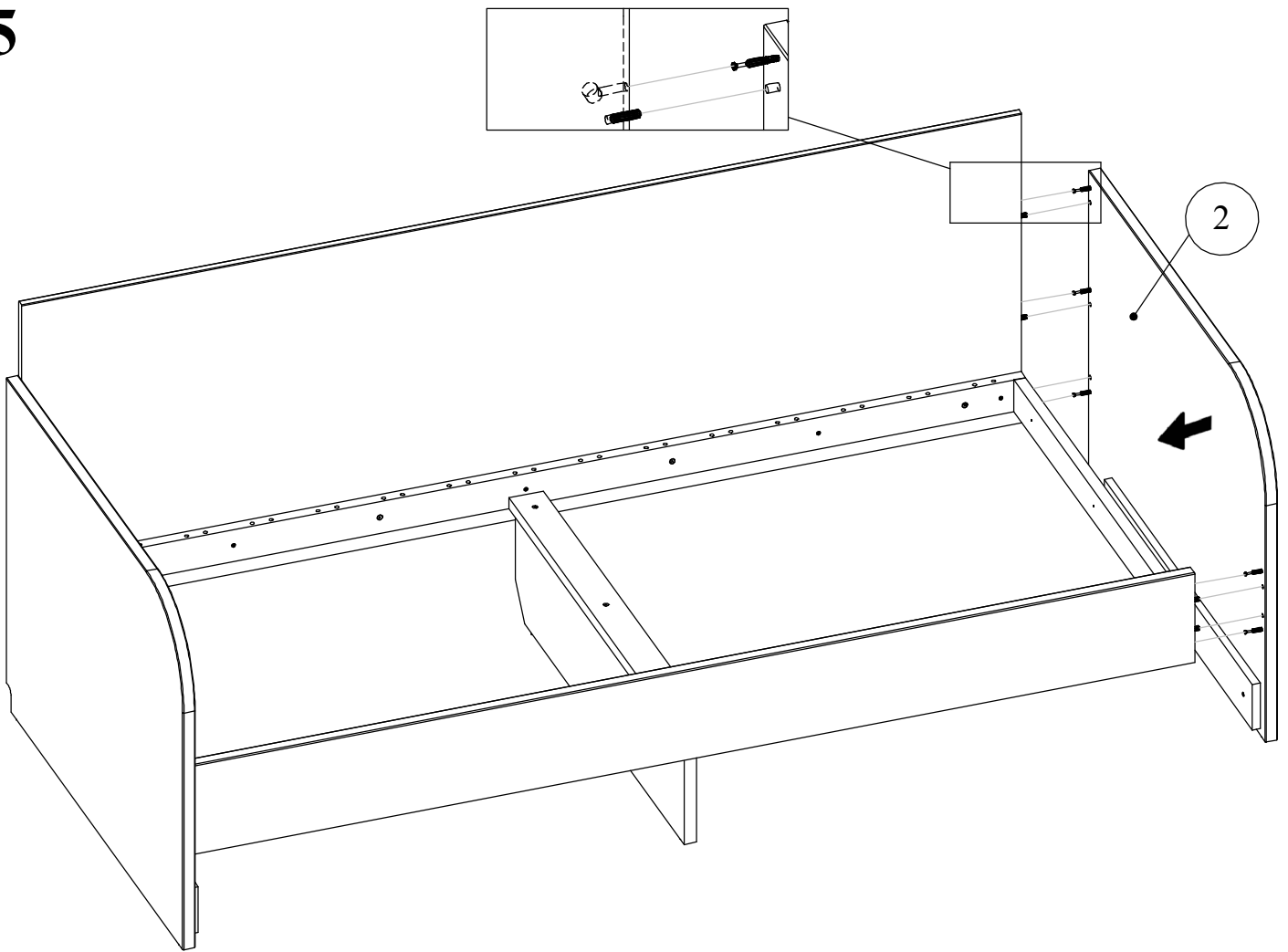


14

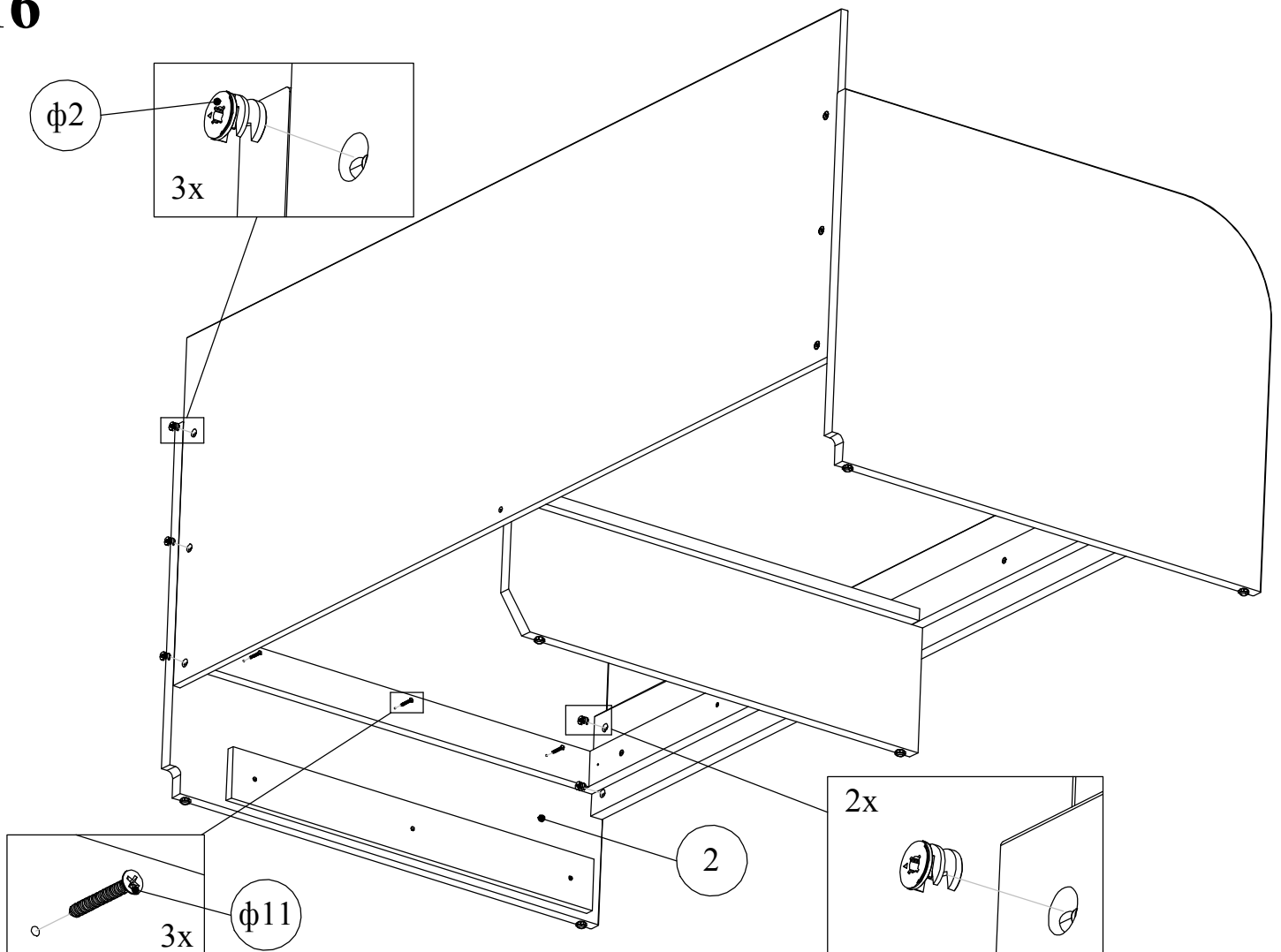


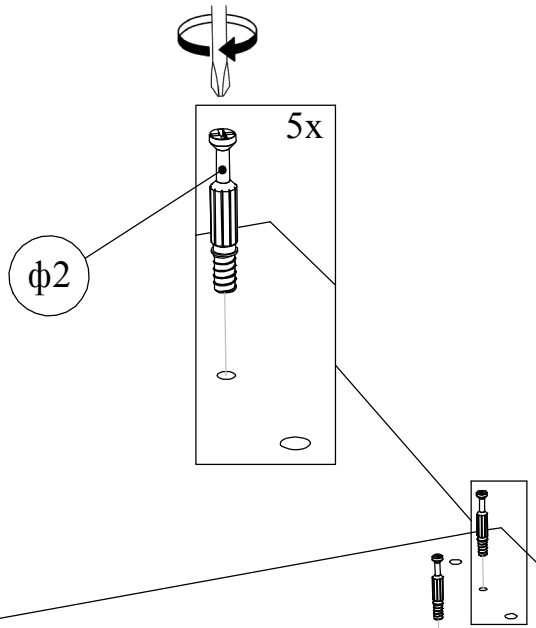
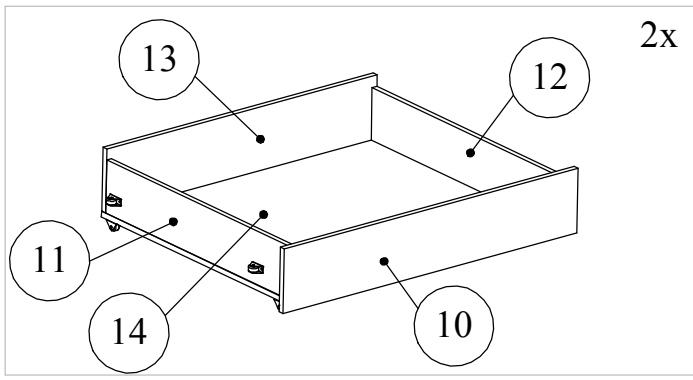
12

15

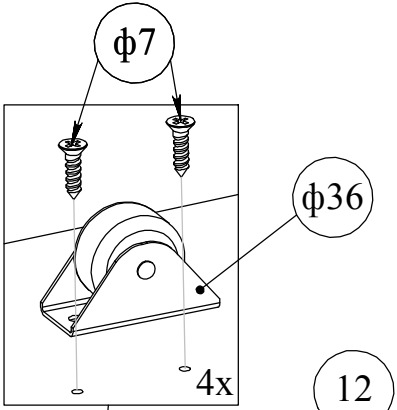
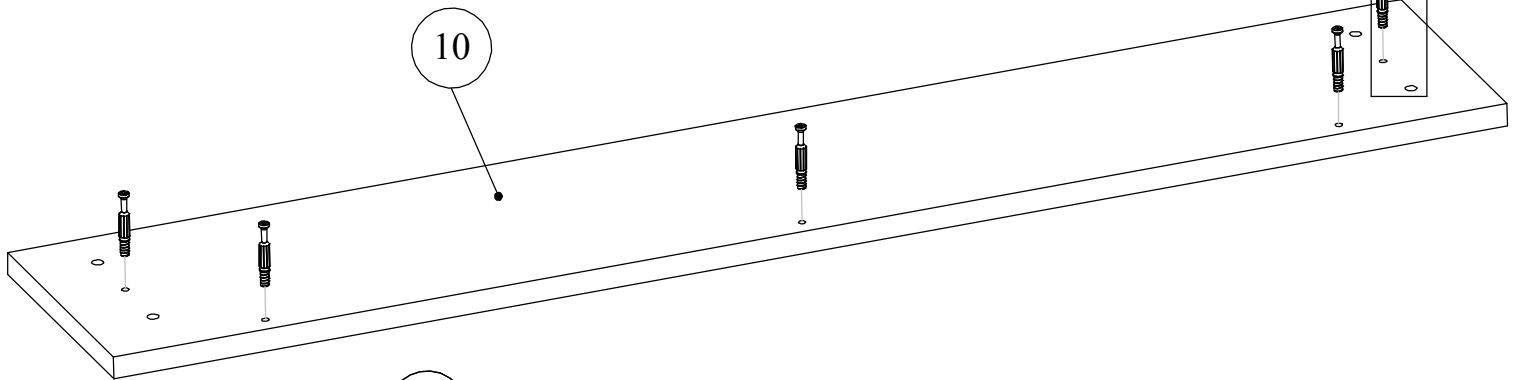


16

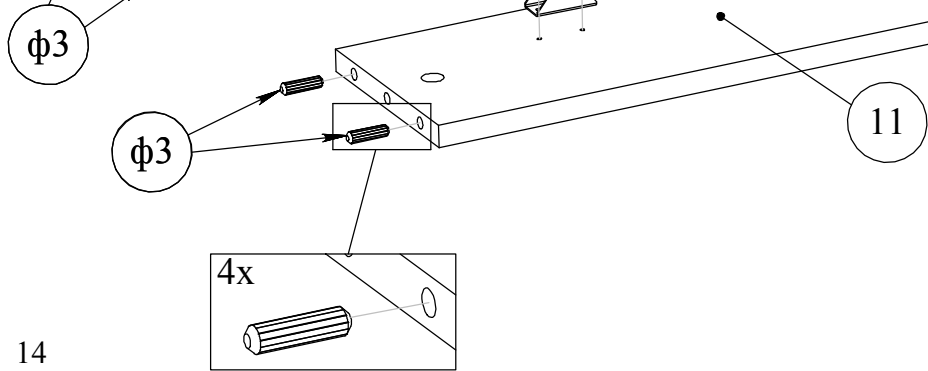
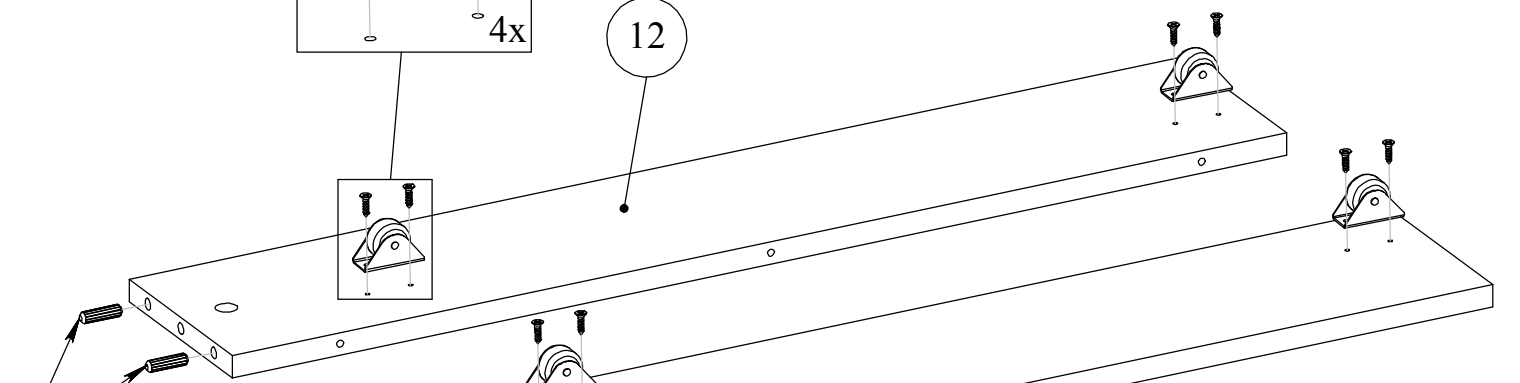




17

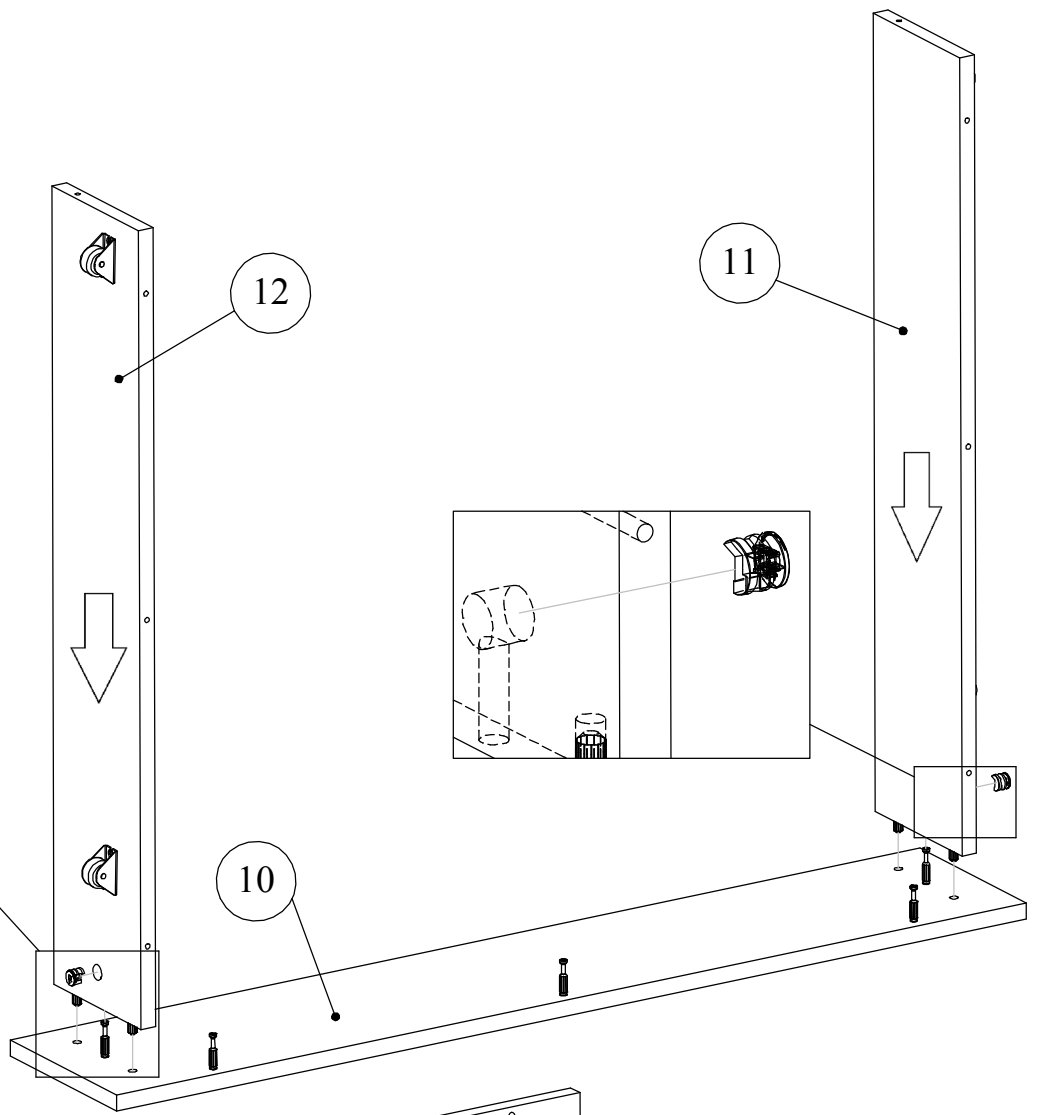
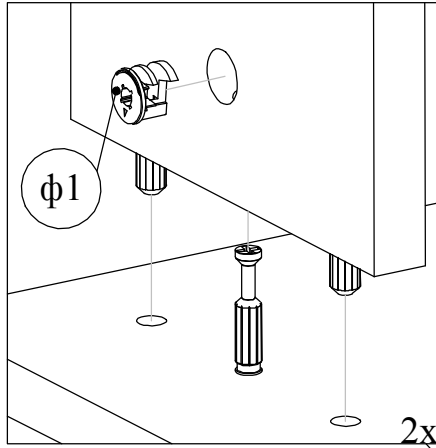
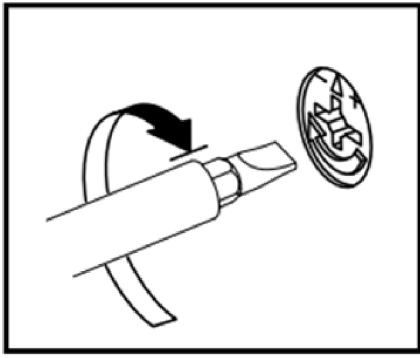


18

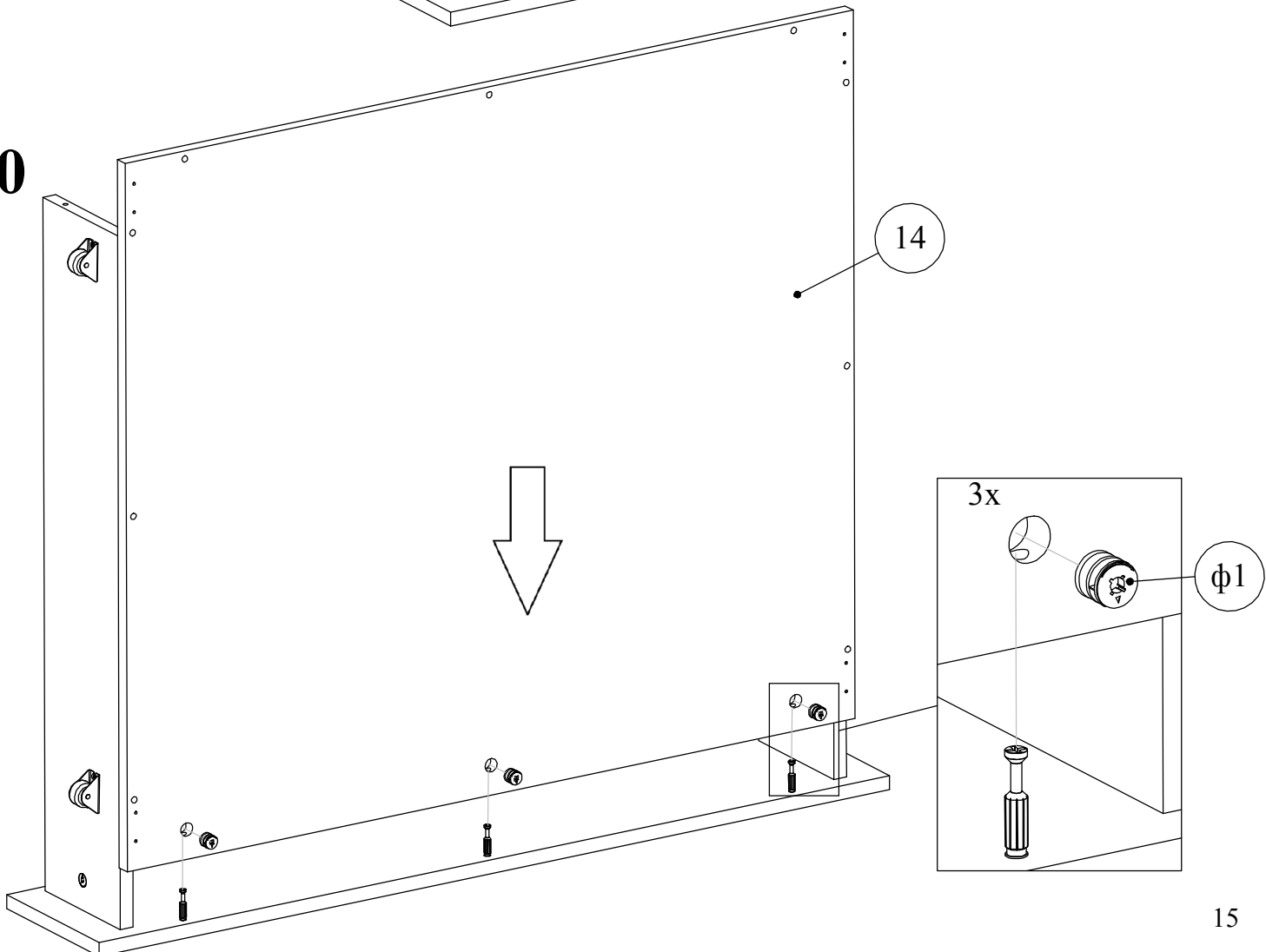


14

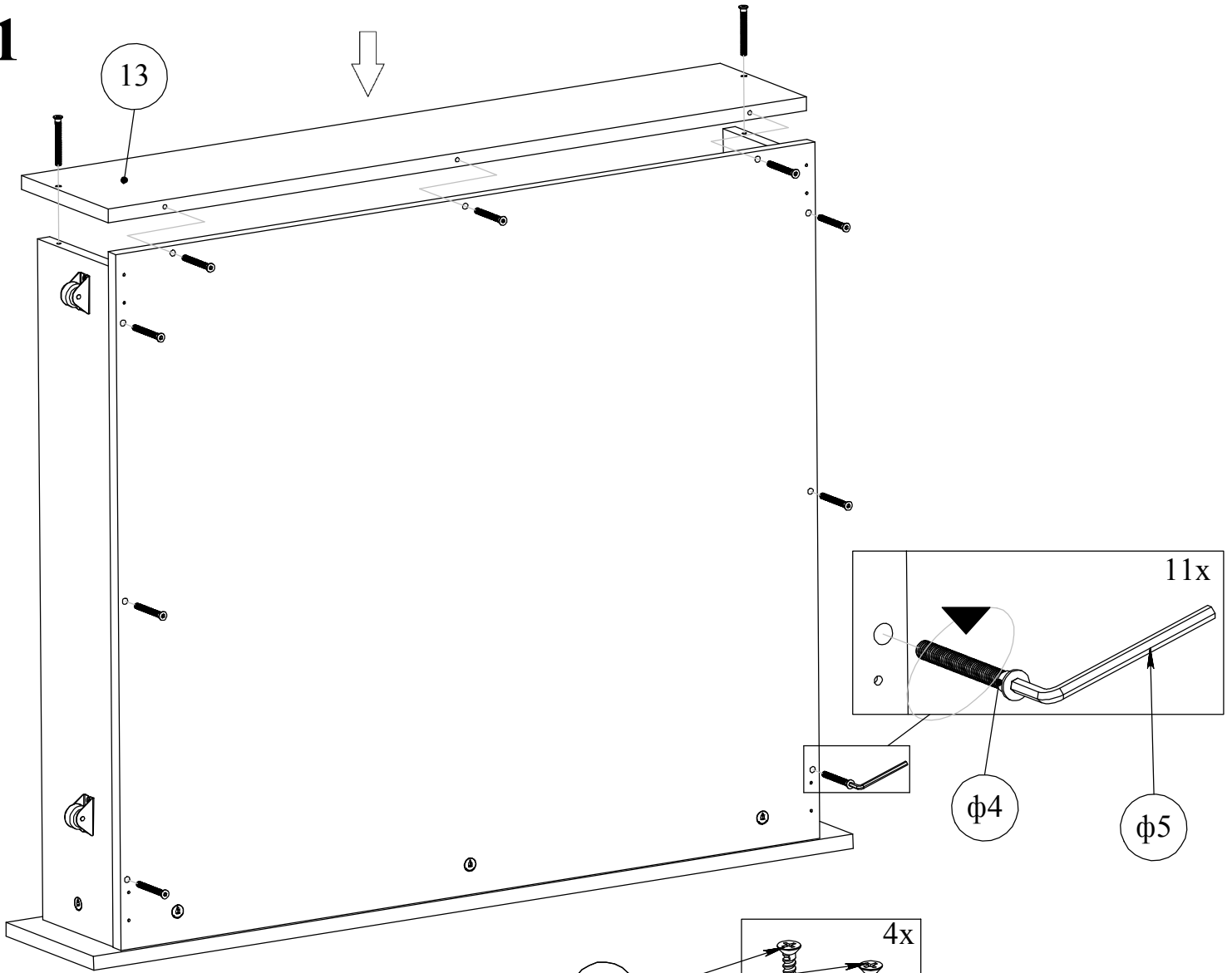
# 19



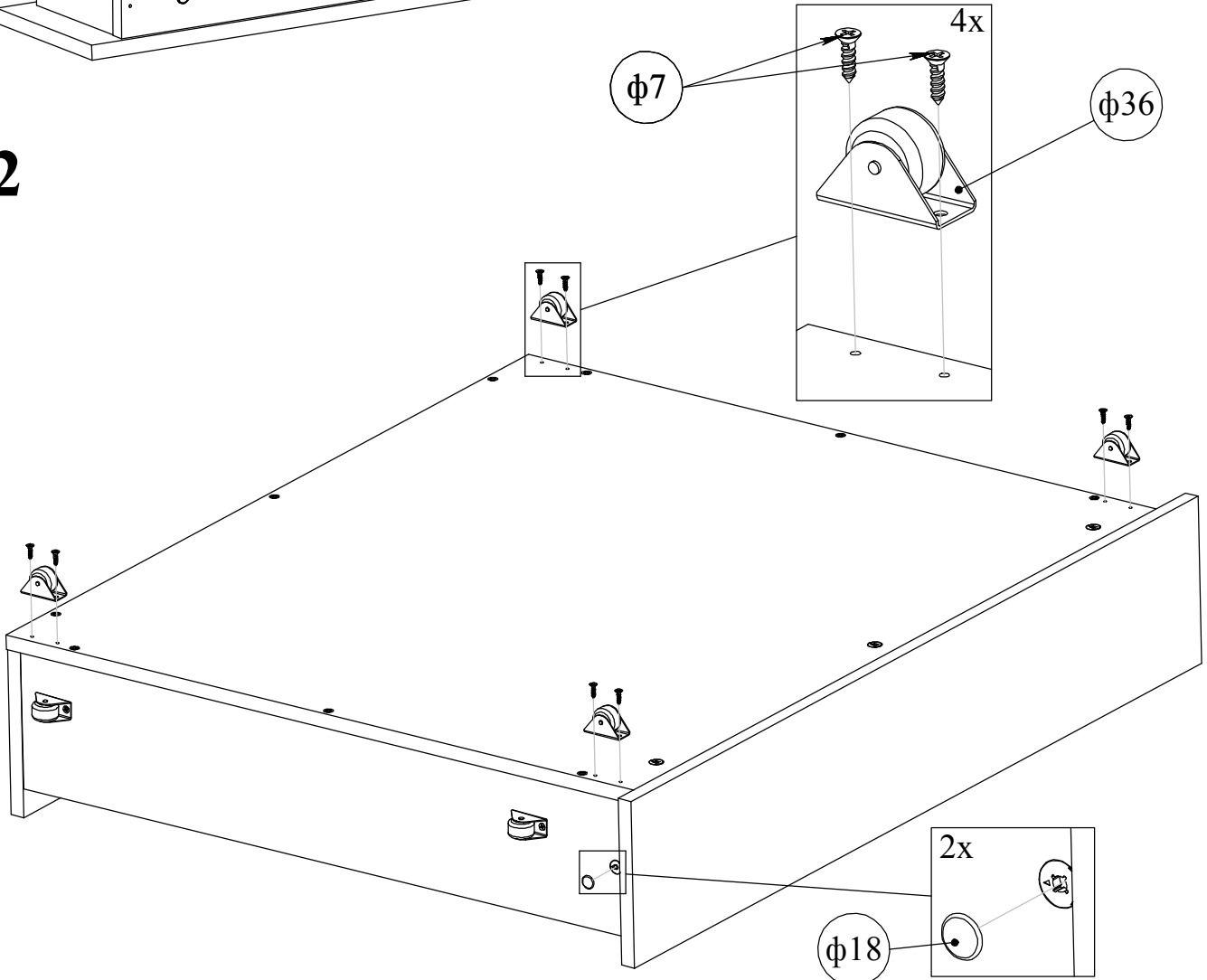
# 20



21

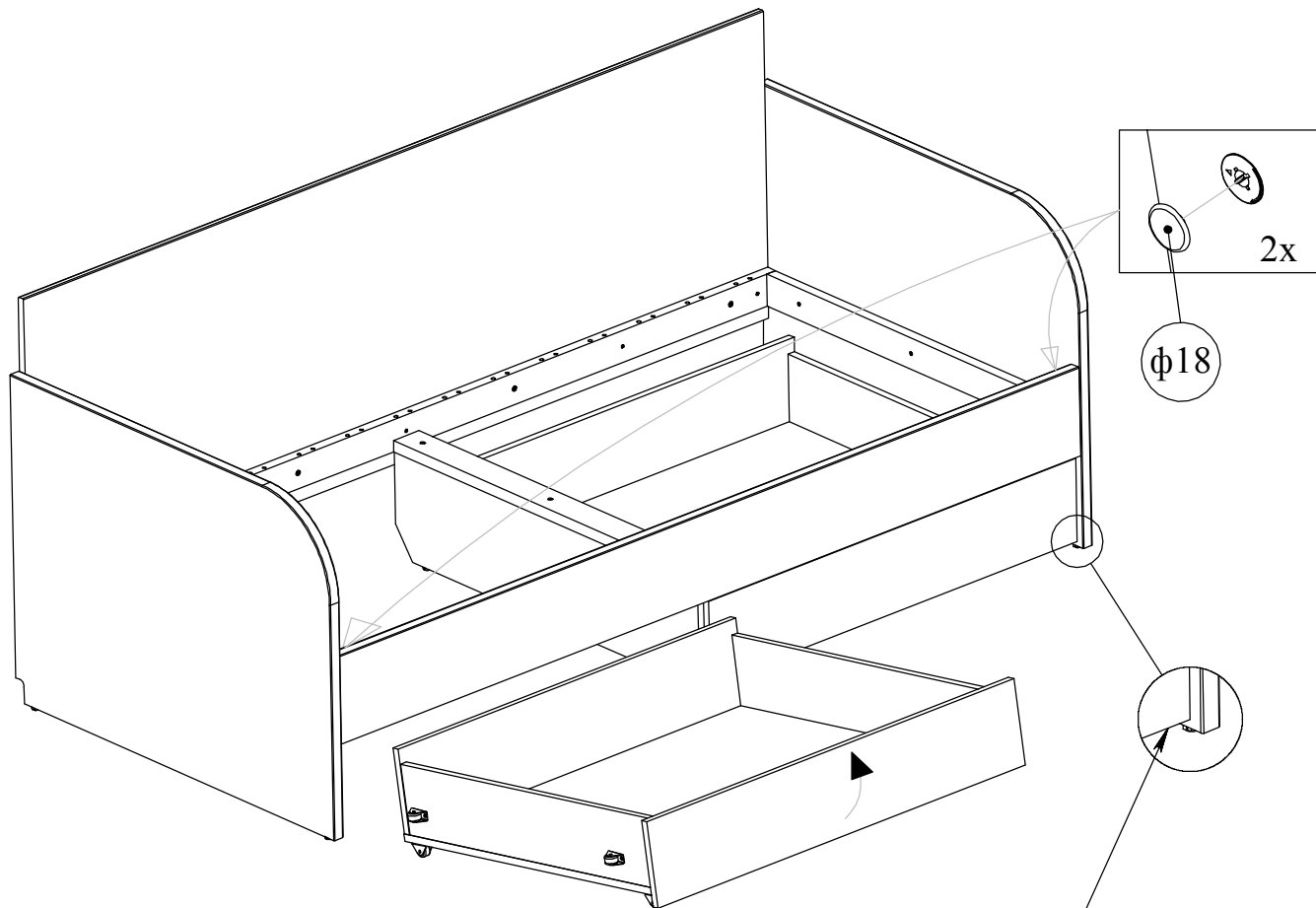


22





23

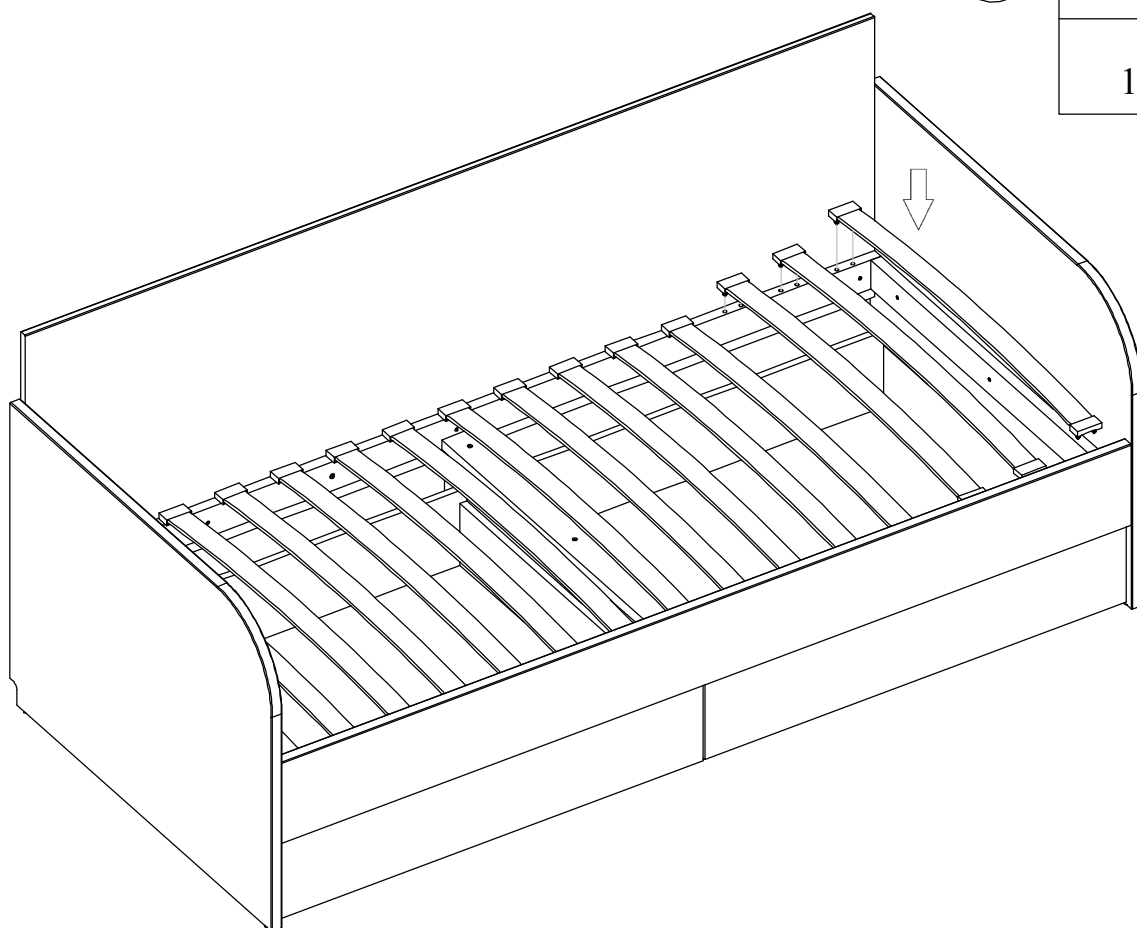


24

Открытие ящика осуществляется за нижнюю часть фасада



25





# ГАРАНТИЙНЫЙ ТАЛОН

Заполняется магазином, где приобретено изделие

\_\_\_\_\_ (Наименование изделия)

Дата выпуска \_\_\_\_\_

Дата продажи \_\_\_\_\_

Владелец изделия \_\_\_\_\_  
(Фамилия, Имя, Отчество)

Адрес \_\_\_\_\_

Установлен дефект \_\_\_\_\_

Исправил мастер \_\_\_\_\_  
(подпись)

## ГАРАНТИЯ

24 месяца со дня приобретения по предъявлению гарантийного талона по обнаруженным дефектам. За механические повреждения, потертости, сколы, фабрика ответственности не несет.

\_\_\_\_\_ (линия отреза)

## ПАСПОРТ

1. Дата выпуска
2. Отметка магазина о продаже
3. Штамп магазина
4. " \_\_\_\_\_ " \_\_\_\_\_ 201\_\_ г.

Пункты 2, 3, 4 заполняются в магазине при покупке мебели.  
Сертификат \_\_\_\_\_