

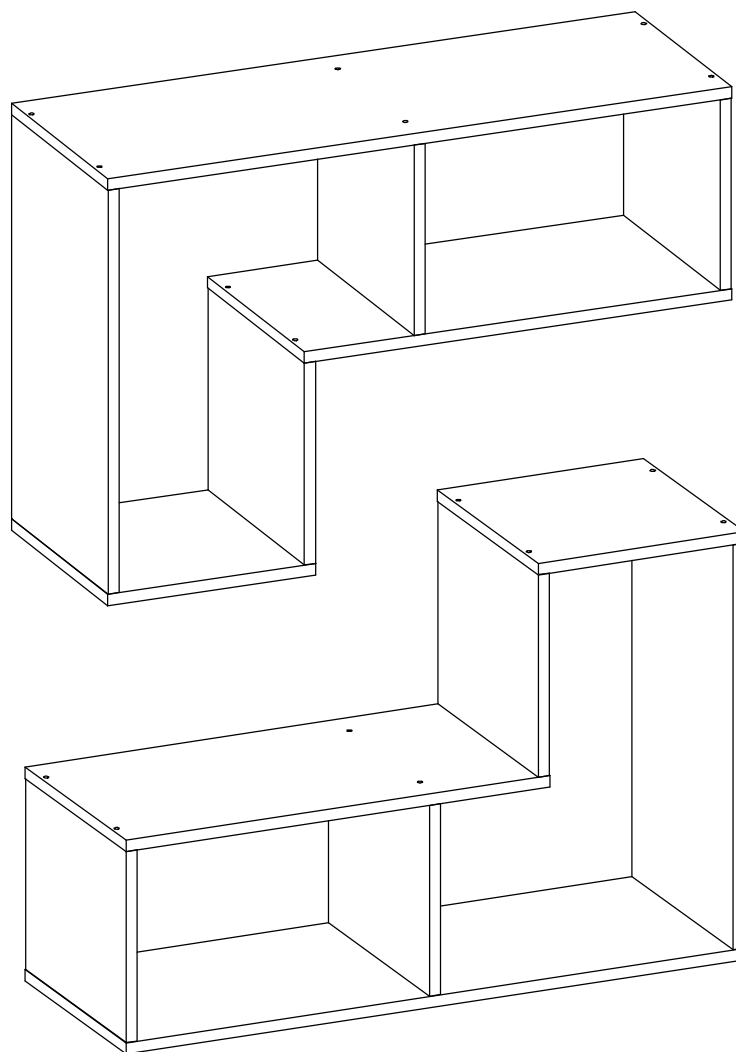
МЕБЕЛЬНАЯ  ФАБРИКА

EAC

**ООО "УЮТ СЕРВИС"**  
197374, Санкт-Петербург, ул. Мебельная,  
дом 5, лит.Б, помещение 05Н,  
тел.(812)336-89-90

## НАБОР ДЕТСКОЙ МЕБЕЛИ "ДАРИНА"

Полка открытая  
арт. УП04



**ИНСТРУКЦИЯ ПО СБОРКЕ**

## **Уважаемый покупатель.**

Для удобства транспортировки и предохранения от повреждения мебель поставляется в разобранном виде. В целях повышения надежности и долговечности изделий, улучшения их качества, повышения эстетичности и комфортности, производитель оставляет за собой право совершенствования конструкции изделий, замены крепежной фурнитуры без внесения изменений в настоящую инструкцию.

Прежде чем приступить к сборке, внимательно ознакомьтесь с настоящей инструкцией.

### **Правила сборки.**

Сборку следует производить на ровном полу, покрытом тканью или бумагой, во избежание повреждений кромок и загрязнения мебели.

Крепление деталей должно быть прочным, без допусков на качество.

### **Подготовка к сборке.**

1. Проверьте комплектность каждого пакета.
2. Проверьте наличие фурнитуры и метизов.
3. Перед началом сборки необходимо определить расположение деталей в изделии в соответствии со схемой сборки.

## **Требования по эксплуатации изделия и меры предосторожности.**

Срок, в течение которого мебель сохраняет красоту и исправность, в значительной степени зависит от условий ее эксплуатации. Придерживаясь некоторых простых практических советов, Вы сможете поддерживать всегда в наилучшем состоянии все элементы Вашей мебели.

## **Климатические характеристики и условия окружающей среды.**

Так как мебельные изделия чувствительны к свету, влажности и сухости, к теплу и холоду, рекомендуется избегать продолжительного воздействия одного или нескольких этих условий, так как это вызывает ускоренное старение и деформацию элементов мебели.

### **Свет**

Не допускайте прямого воздействия солнечных лучей на мебельные изделия. Продолжительное прямое воздействие света на некоторые участки может вызвать изменение их цветовых характеристик по сравнению с другими участками, которые меньше подвергались воздействию.

### **Температура**

Высокие значения тепла или холода, а также внезапные перепады температуры могут серьезно повредить мебельное изделие или его части. Мебельные изделия не должны располагаться ближе одного метра от источников тепла. Рекомендуемая температура воздуха для хранения и эксплуатации от +10 до +25С. Не допускайте попадания на мебельные изделия горячих предметов (утюги, посуда с кипятком и пр.), а также продолжительного воздействия вызывающих нагревание излучений (свет мощных ламп, микроволновые излучатели и т.п.)

### **Влажность**

Рекомендуемая относительная влажность местонахождения мебельного изделия 60 - 70%. Не следует поддерживать в течение продолжительного времени условий крайней влажности и (или) сухости, а тем более их периодической смены. С течением времени такие условия могут повлиять на целостность мебельных изделий и их элементов. Если такие условия были созданы, рекомендуется часто проветривать помещения и по мере возможности пользоваться осушителями или увлажнителями для нормализации влажности.

### **Агрессивные среды и абразивные материалы**

Ни в коем случае не допускайте воздействие на мебельные изделия агрессивных жидкостей (кислот, щелочей, растворителей и т.п.), содержащих такие жидкости продуктов и их паров. Подобные вещества и соединения являются химически активными, реакция с ними может повлечь негативные последствия для Вас и Вашего имущества. Также стоит помнить, что некоторые специфические моющие (чистящие) составы могут содержать высокую концентрацию агрессивных химических веществ и/или абразивные составы. Применение подобных моющих средств недопустимо.

### **Уход за мебелью**

Всегда содержите поверхности мебели в полной сухости. Поверхности деталей мебели следует протирать сухой мягкой тканью (фланель, сукно, войлок и т.п.). Уход за рабочими поверхностями (столешницы, фасады и т.п.), как правило, должен осуществляться мягкой влажной тканью или специальной щеткой, возможно, с применением соответствующих моющих средств или полироли (недопустимо применение моющих средств, содержащих абразивные вещества). Рекомендуется очищать мебель, как можно скорее, после того, как она испачкалась. Если Вы оставите загрязнение на некоторое время, то заметно повышается опасность образования разводов, пятен и повреждений мебельных изделий или их частей. В случае стойких загрязнений рекомендуется использовать специальные очистители, которые в настоящее время представлены в достаточно большом ассортименте. В этом случае необходимо следовать инструкциям производителей очистителей о порядке и области их применения.

### **Эксплуатация**

Нагрузка на детали не должна превышать установленных норм. Допустимая нагрузка на одну полку не более 15 кг, на штангу не более 10 кг. Не рекомендуется вставлять на изделие, прыгать, подвергать повышенным динамическим нагрузкам.

При трансформации мебели следует избегать излишних усилий, рывков, перекосов элементов механизма.

Рекомендуется периодически проверять плотность резьбовых соединений и подтягивать их при необходимости.

## Перед сборкой:

- Проверьте внешний вид и целостность деталей в упаковке.

Претензии по их повреждению принимаются только у изделий без следов сборки.

- Проверьте количество деталей и фурнитуры по перечню.

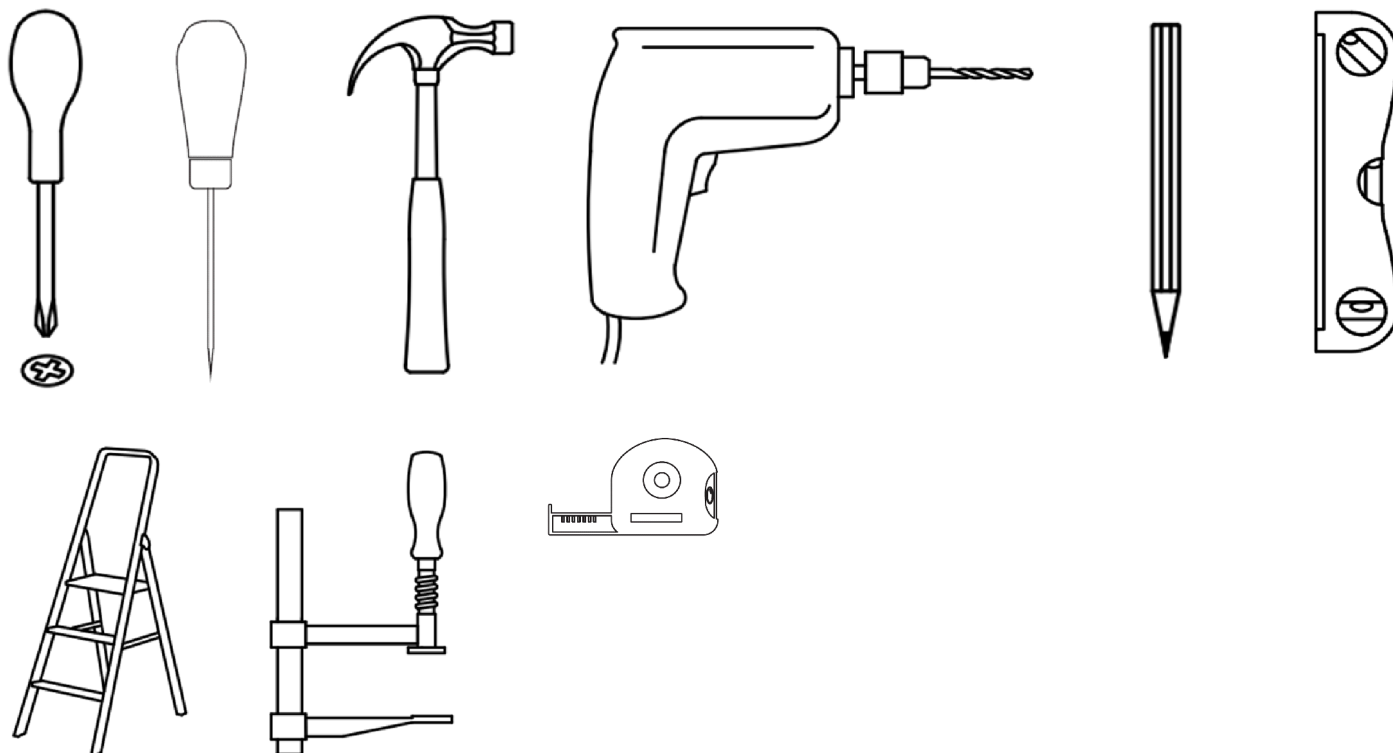
Предприятие - изготовитель оставляет за собой право вносить конструктивные изменения в изделие, заменять фурнитуру и метизы на аналогичные. При недокомплектовке или поломке детали обратитесь в магазин для ее замены.

- Соблюдайте порядок сборки, приводимый в данной инструкции.

При несоблюдении инструкции по сборке и эксплуатации с предприятия-изготовителя снимают гарантийные обязательства.

- Перемещайте мебель и ее детали бережно, слегка приподнимая их.

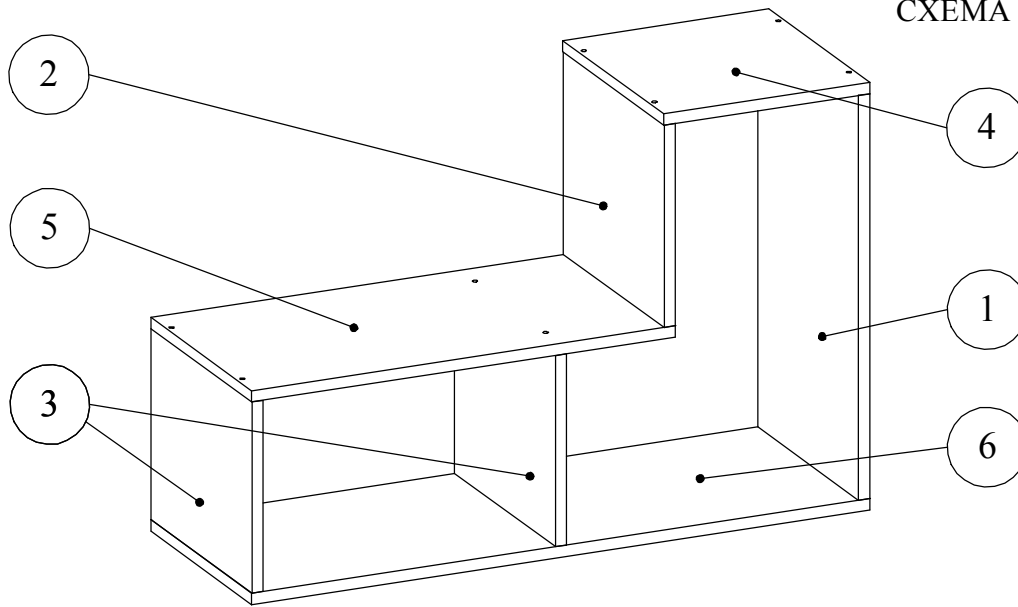
Это позволит исключить деформации и поломки.



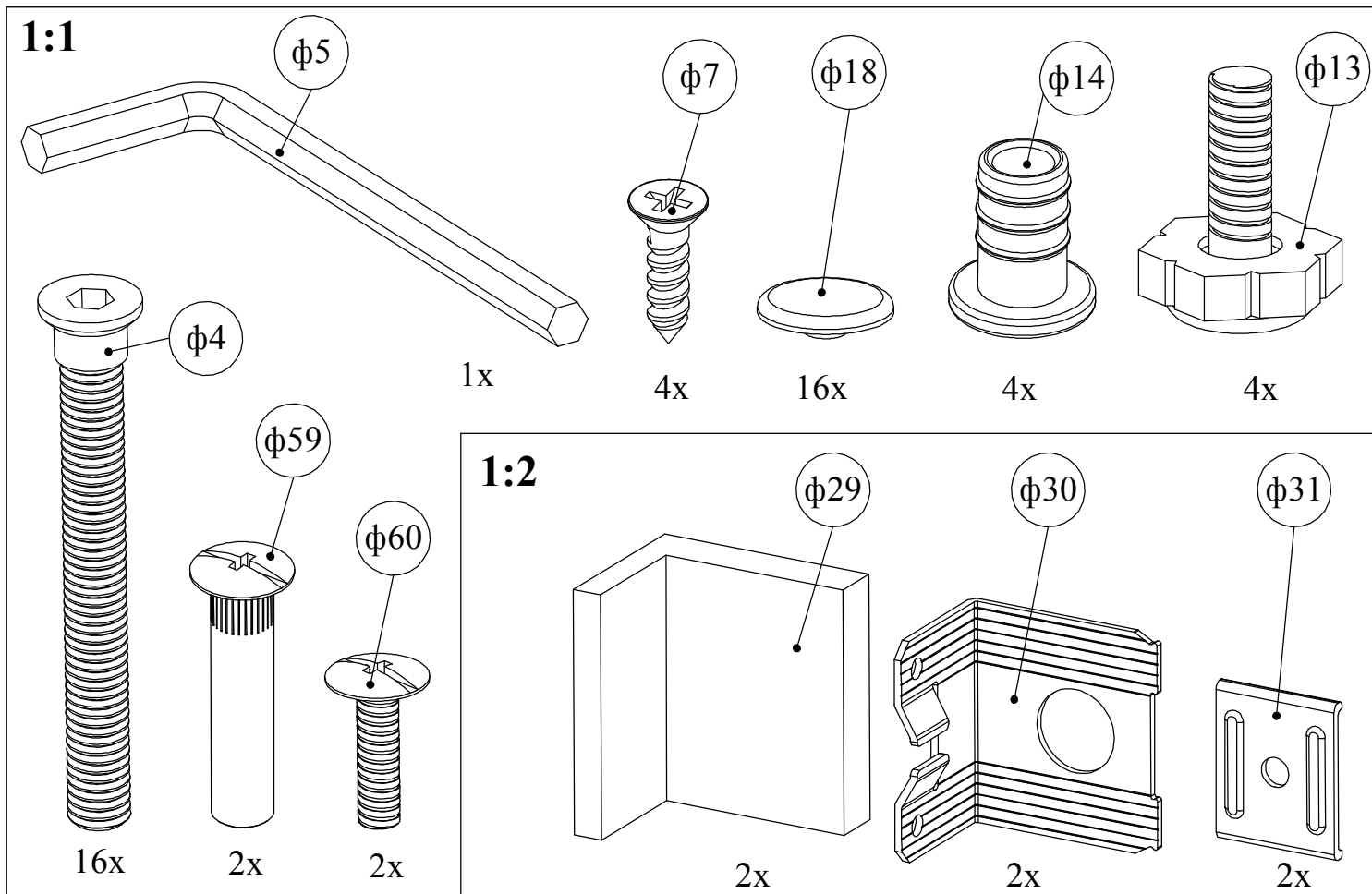
## Примечание:

-Заглушки на фурнитуру устанавливать после полной сборки изделия.

-С целью сохранения долговечности изделия необходимо раз в три месяца производить подтяжку эксцентриковых стяжек.



№п/п	Наименование	Длина	Ширина	Толщина	К-ВО
1	Бок	568	320	16	1
2	Бок	284	320	16	1
3	Бок	268	320	16	2
4	Крышка	300	320	16	1
5	Горизонт	617	320	16	1
6	Дно	900	320	16	1

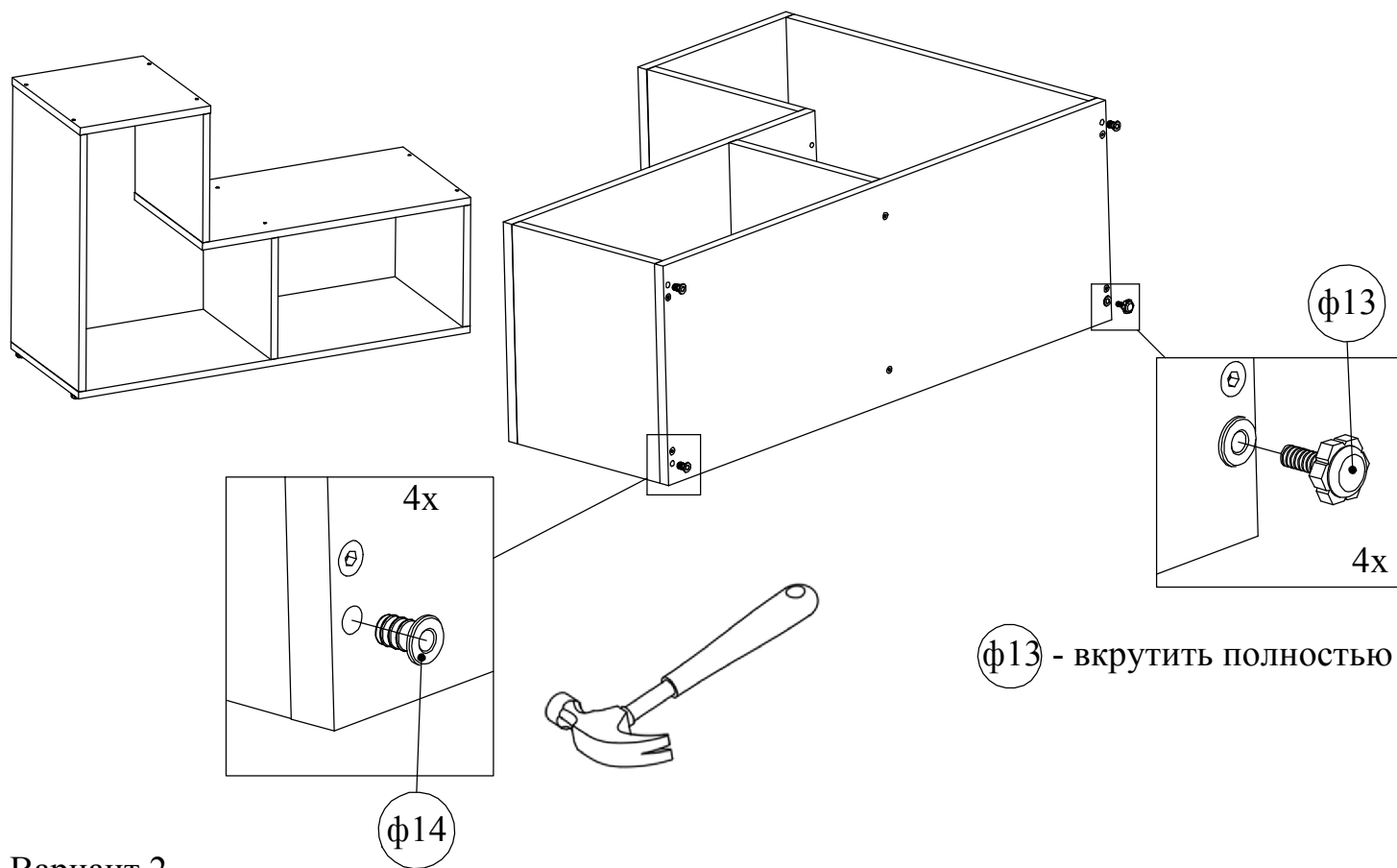


φ5	Ключ шестигранный S4 - (x1)	φ59	Резьбовая втулка M4 L=29мм - (x2)
φ7	Саморез 4x16 - (x4)	φ60	Винт M4x15 - (x2)
φ18	Заглушка эксцентрика - (x16)	φ29	Заглушка крепежного уголка 45*35*50 - (x2)
φ14	Футорка металлическая M6 - (x4)	φ30	Крепежный уголок 40*30*45 - (x2)
φ13	Опора регулируемая - (x4)	φ31	Крепежная планка уголка 32*26 - (x2)
φ4	Стяжка конфирмат 7x50 - (x16)		

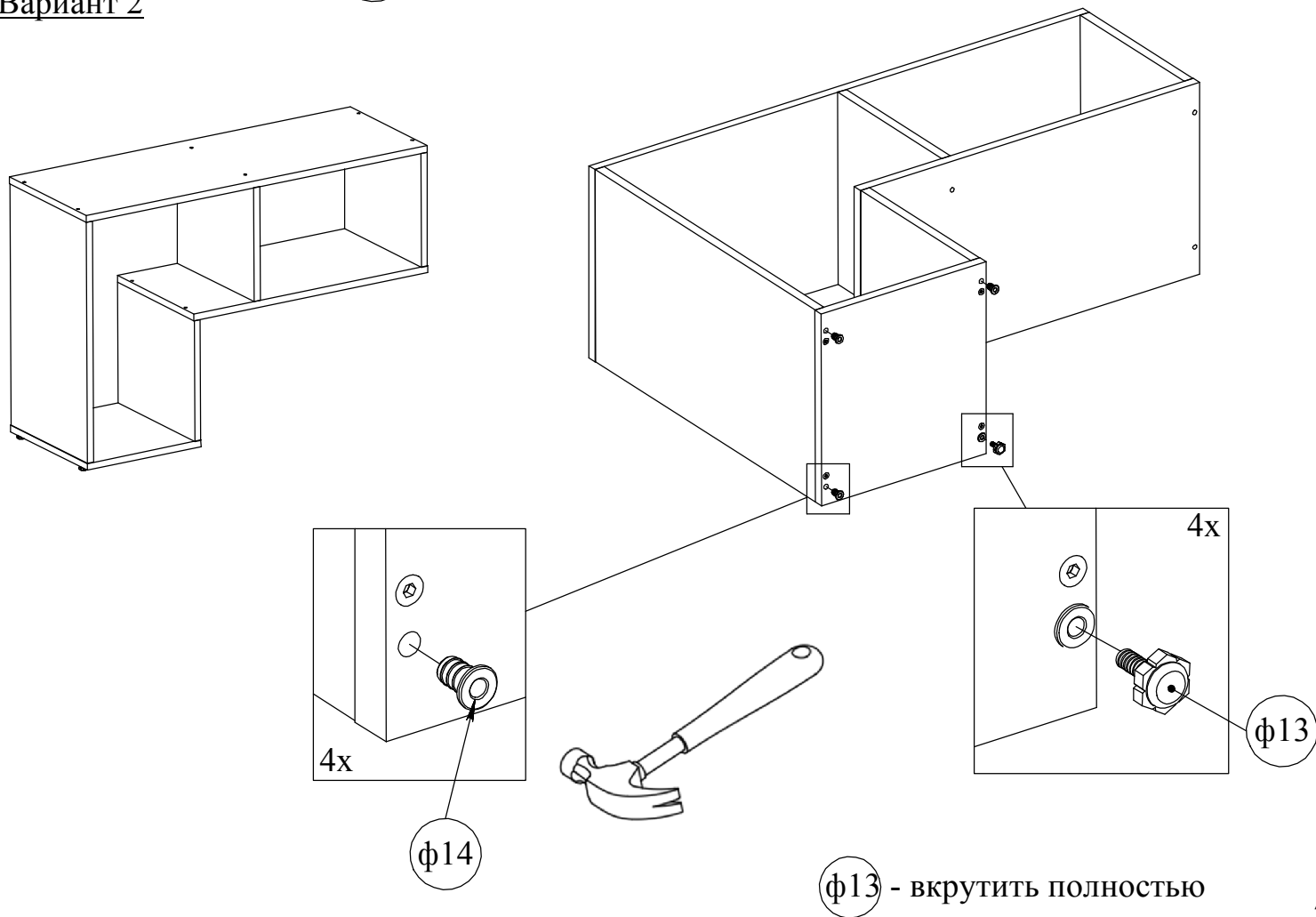
Данное изделие может устанавливаться на пол или навешиваться на стену. При установке на пол предусмотрены скрытые отверстия под футорки  $\phi 14$  для регулируемых опор  $\phi 13$ . При использовании нескольких полок можно создавать различные мебельные композиции.

### Места расположения отверстий под опоры (при установке на пол):

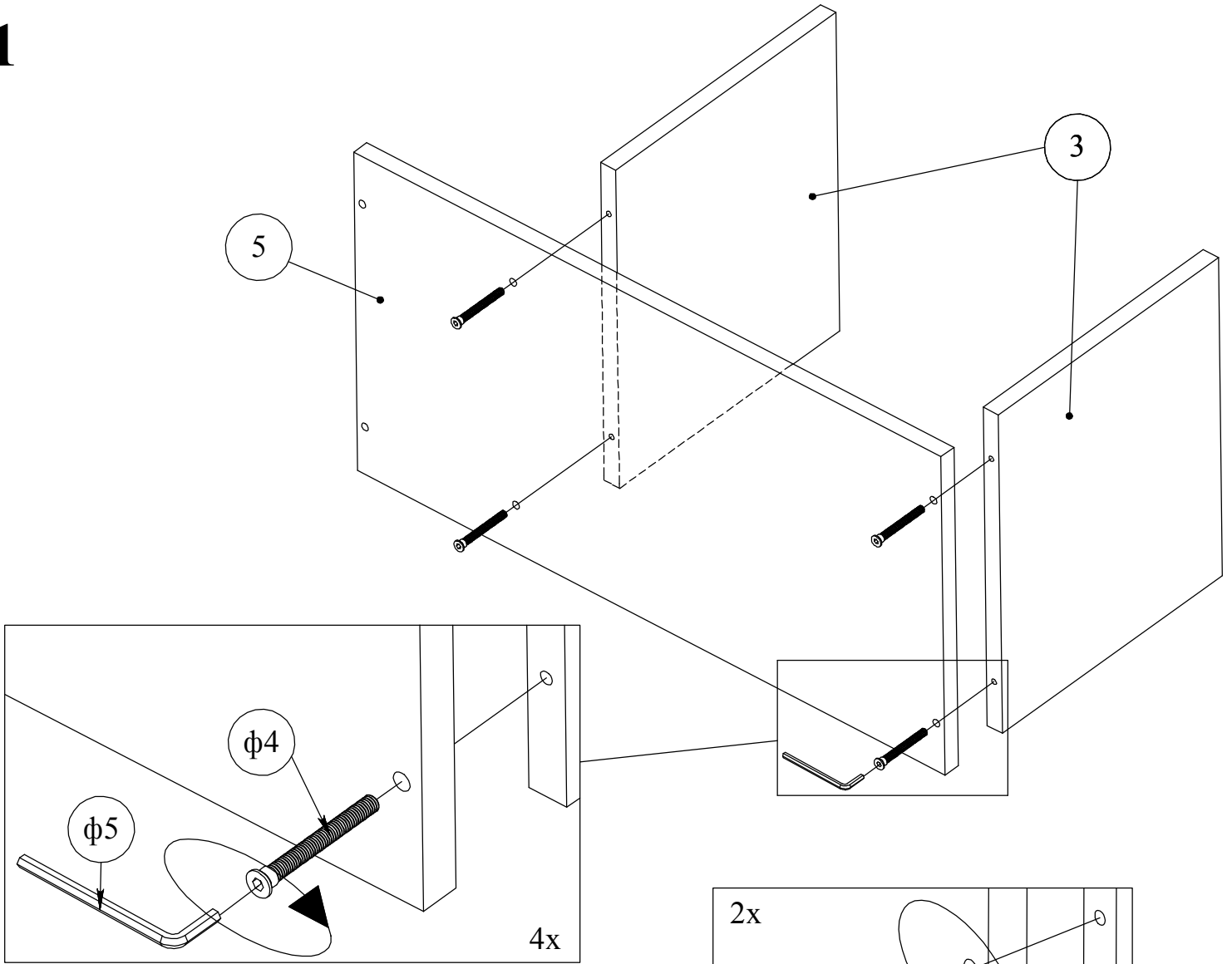
#### Вариант 1



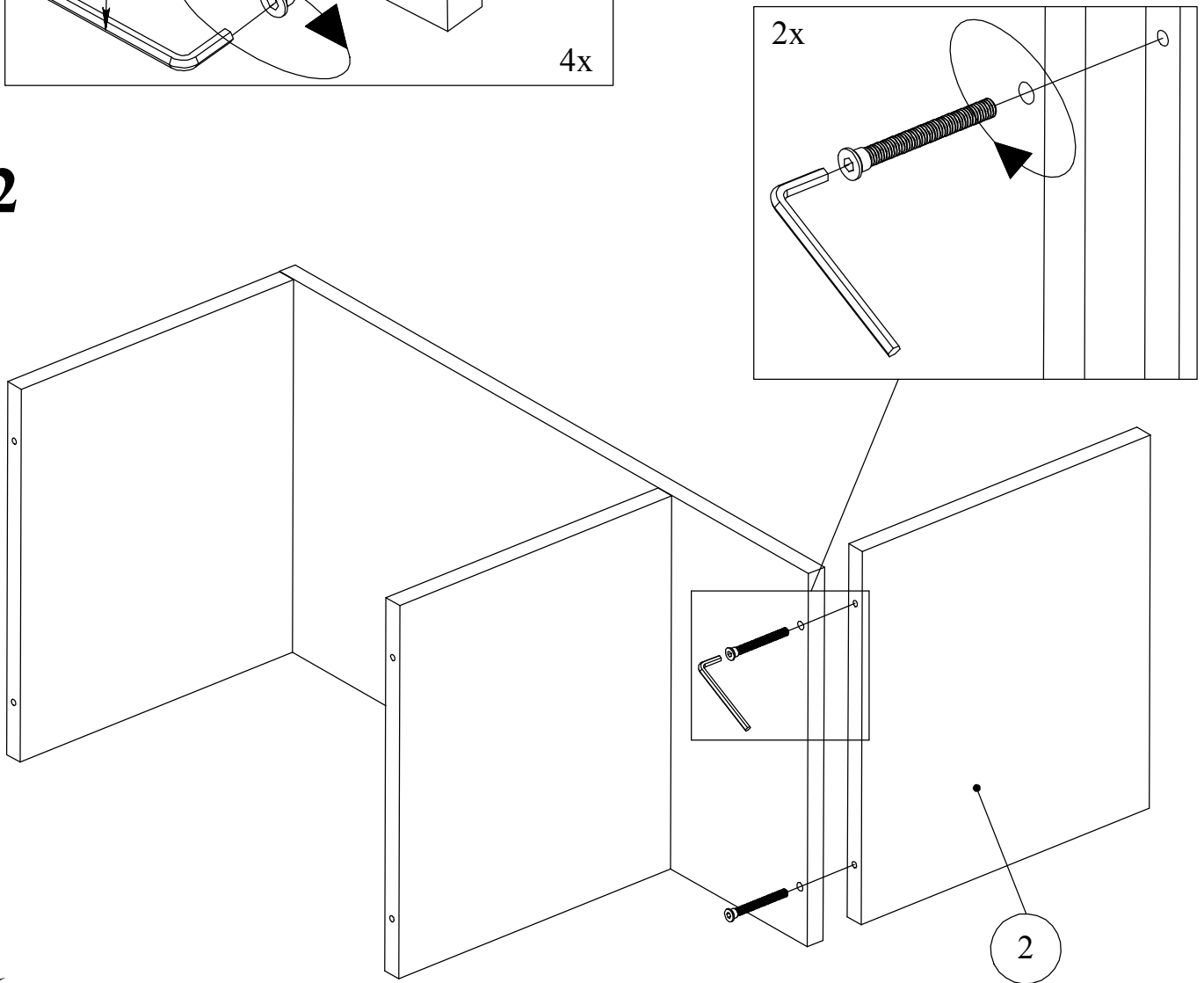
#### Вариант 2



1

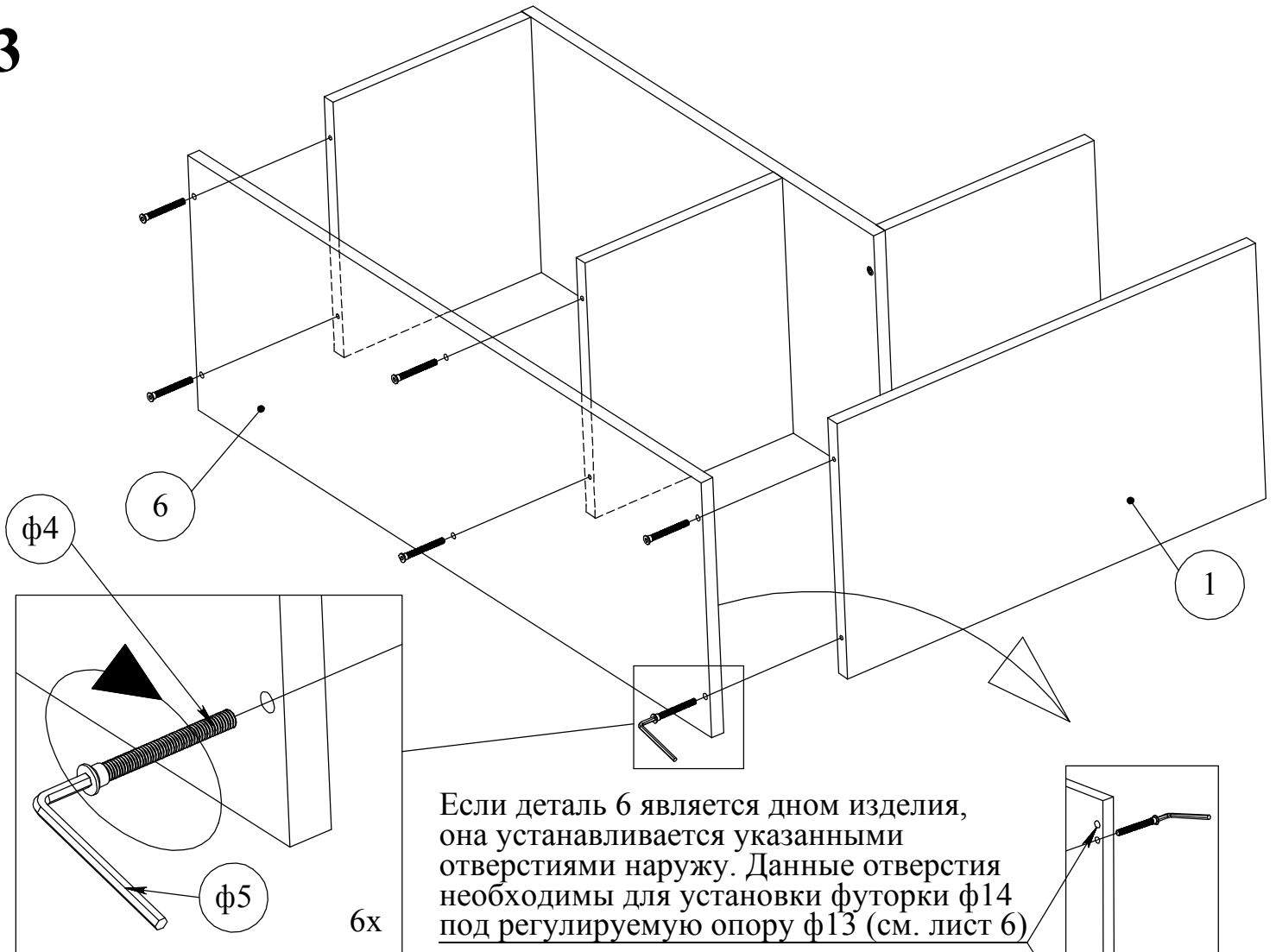


2

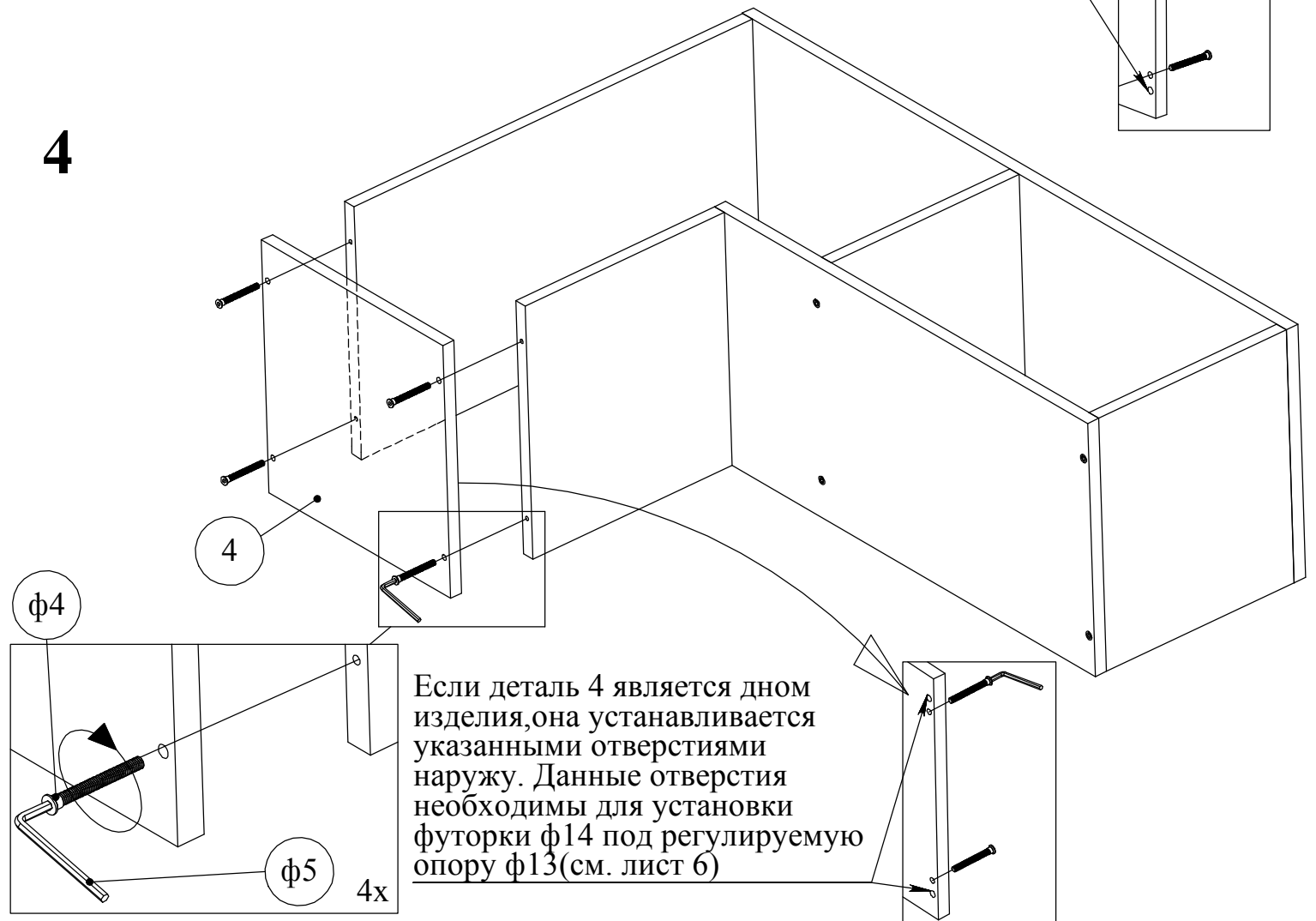


6

3



4



Опрокидывание мебели может привести к серьезным или смертельным телесным повреждениям. Для предотвращения опрокидывания мебель должна быть постоянно прикреплена к стене.

Крепежные средства для крепления к стене не прилагаются.

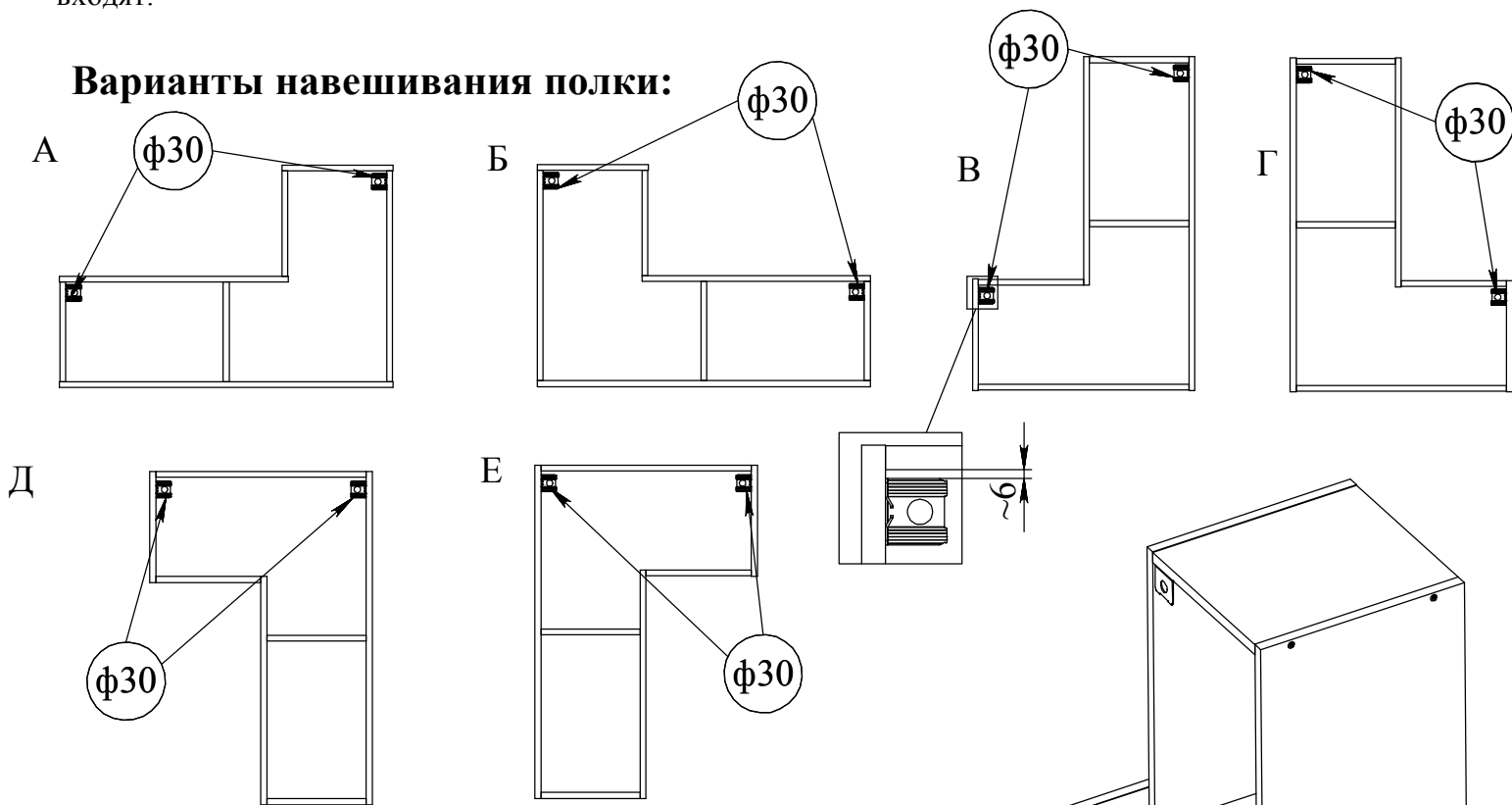
Для разных материалов стен требуются различные крепления. Используйте крепежные средства, подходящие для материала стен в Вашем доме.

Если Вы не уверены, какой тип крепления подходит к данному материалу, обратитесь в специализированный магазин.

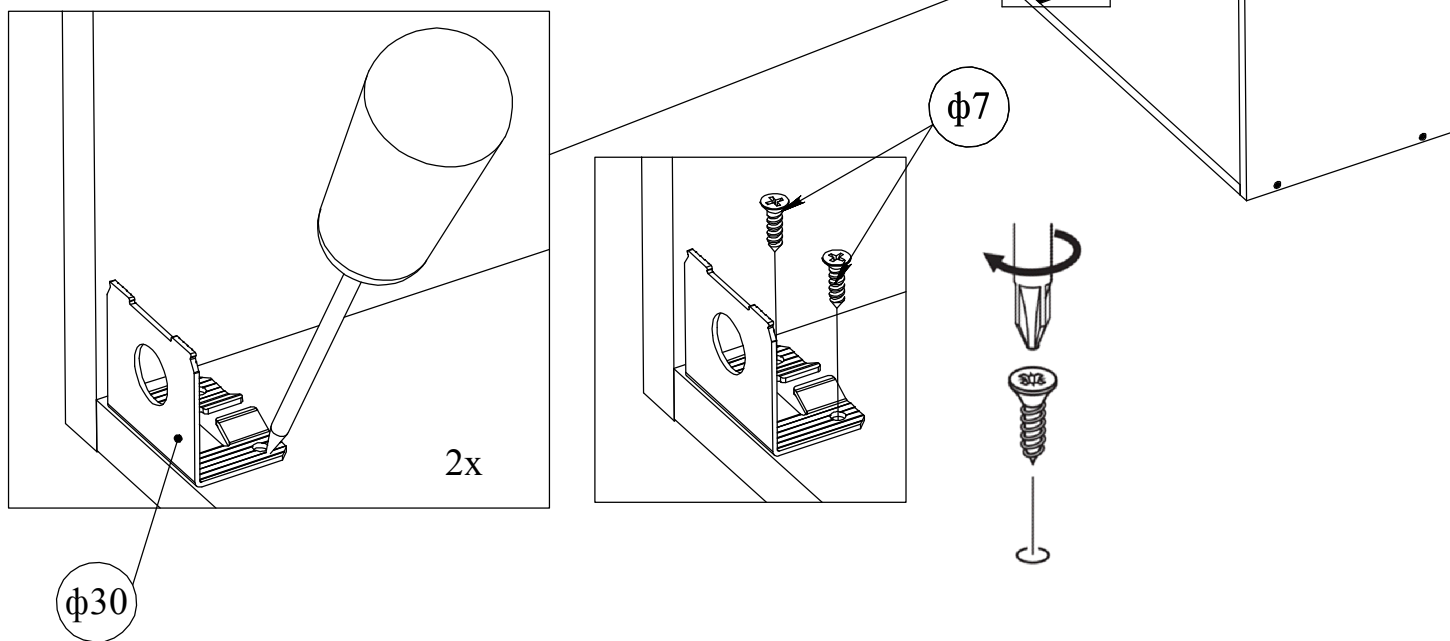
Перед разметкой и сверлением отверстия в стене убедитесь в отсутствии в ней эл.проводки и трубопроводов. При необходимости перенести крепление в безопасное место. Для крепления в капитальной стене использовать перфоратор.

Просверлите отверстия и вставьте в них дюбель подходящий для Вашей стены. Дюбели в комплект не входят.

### Варианты навешивания полки:

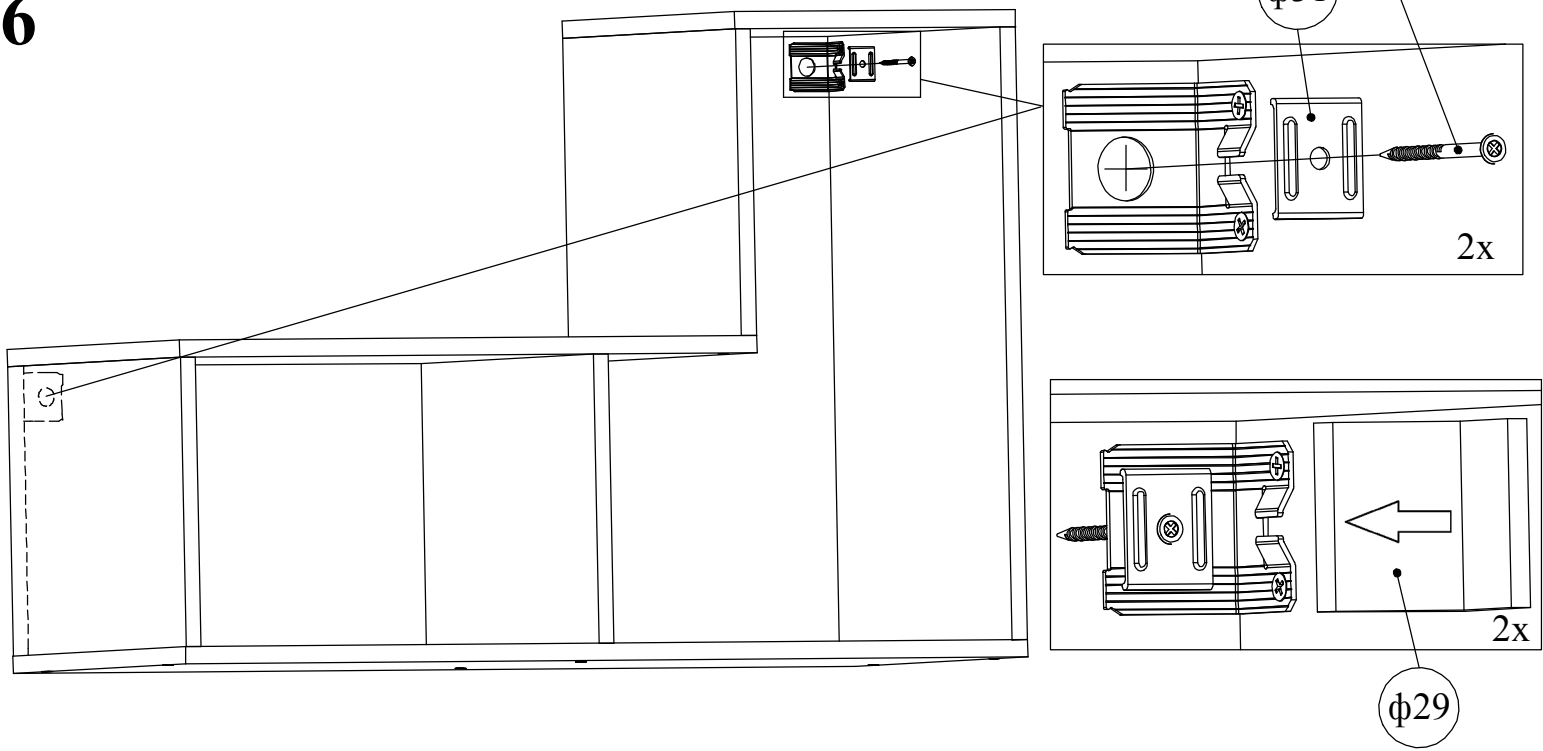


В зависимости от варианта навешивания полки, установите крепежный уголок  $\phi 30$  на бок, разметьте шилом отверстия и закрепите при помощи саморезов  $\phi 7$ .

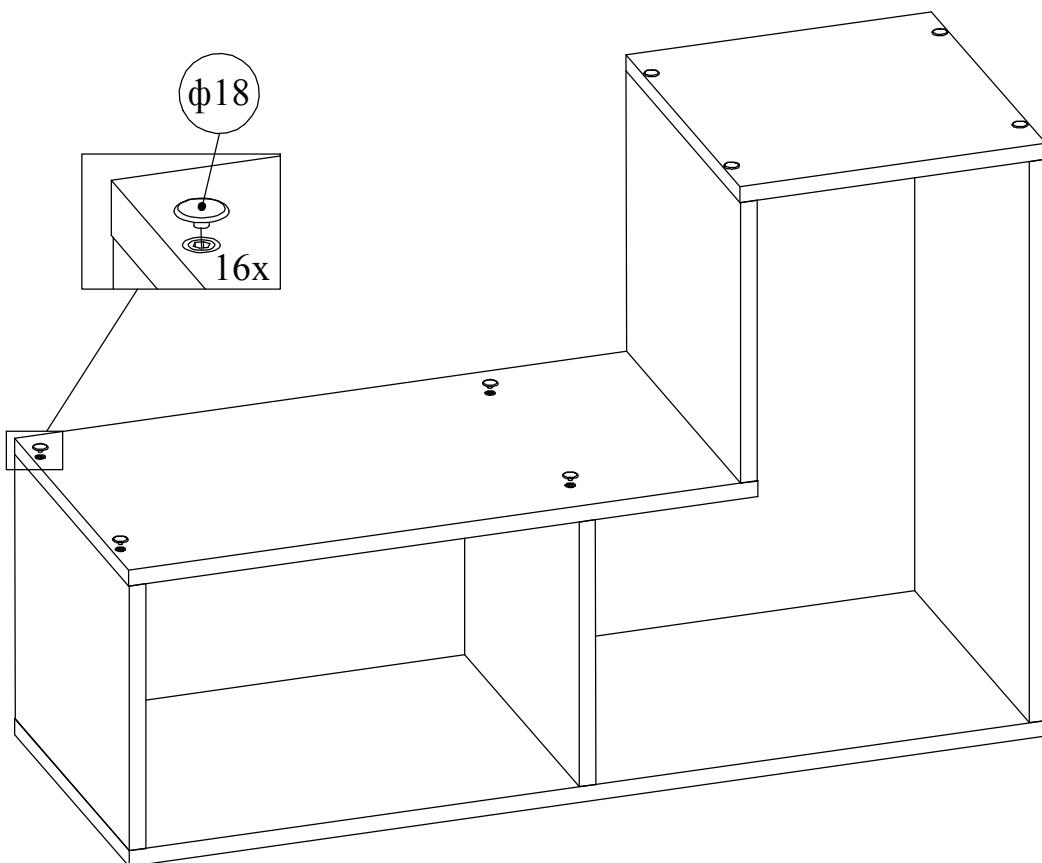




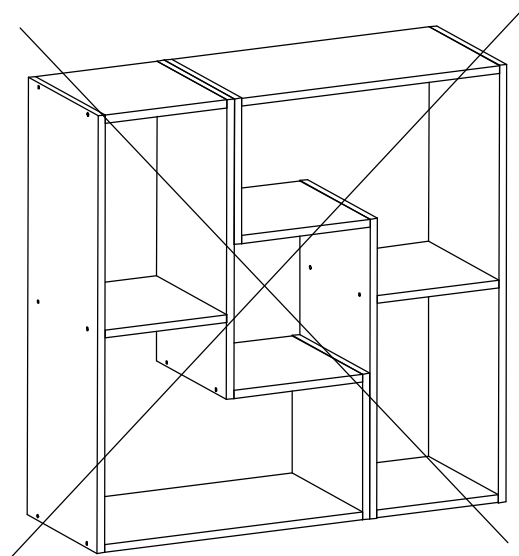
6



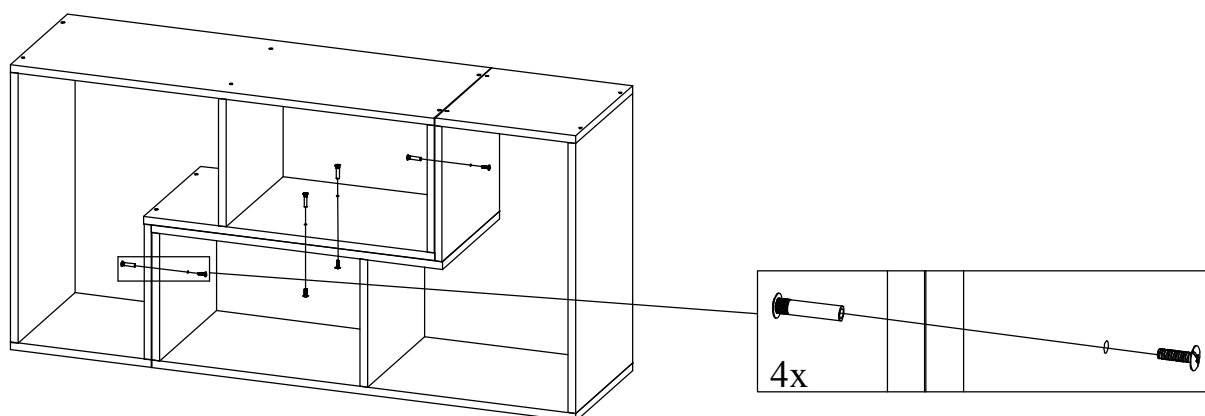
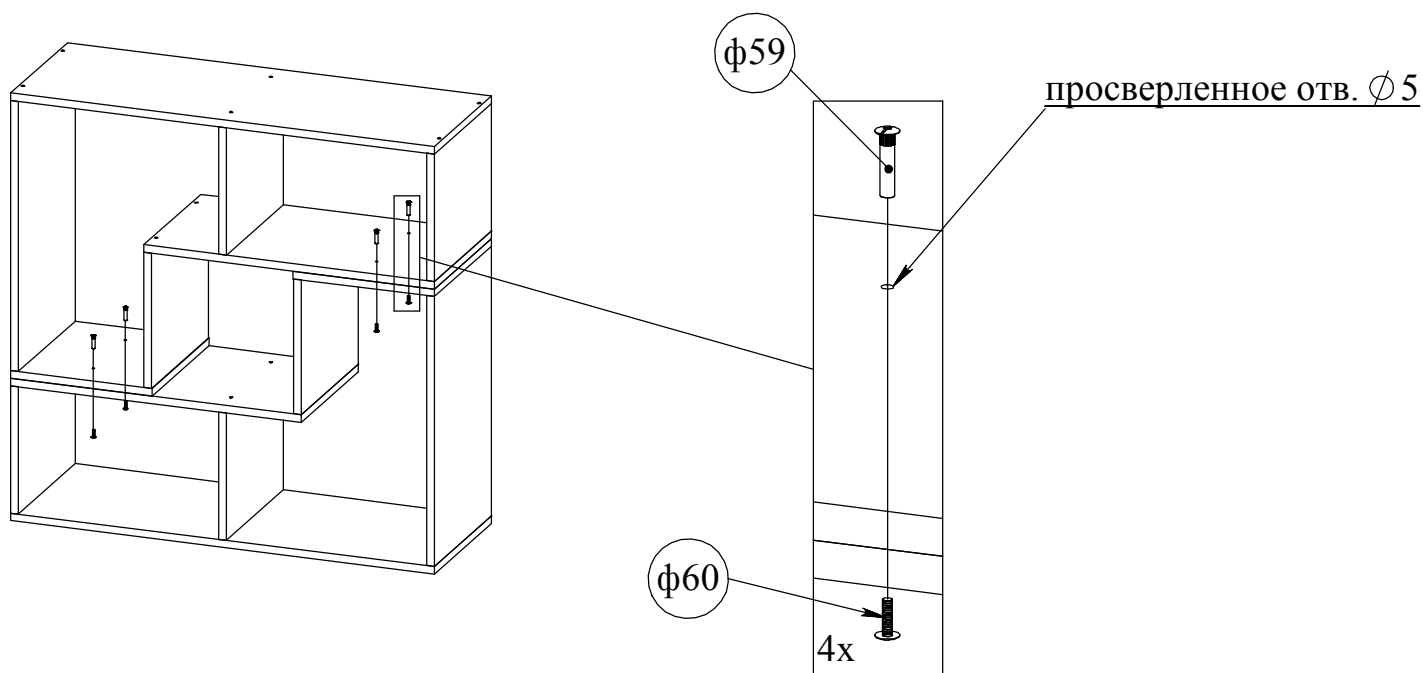
7



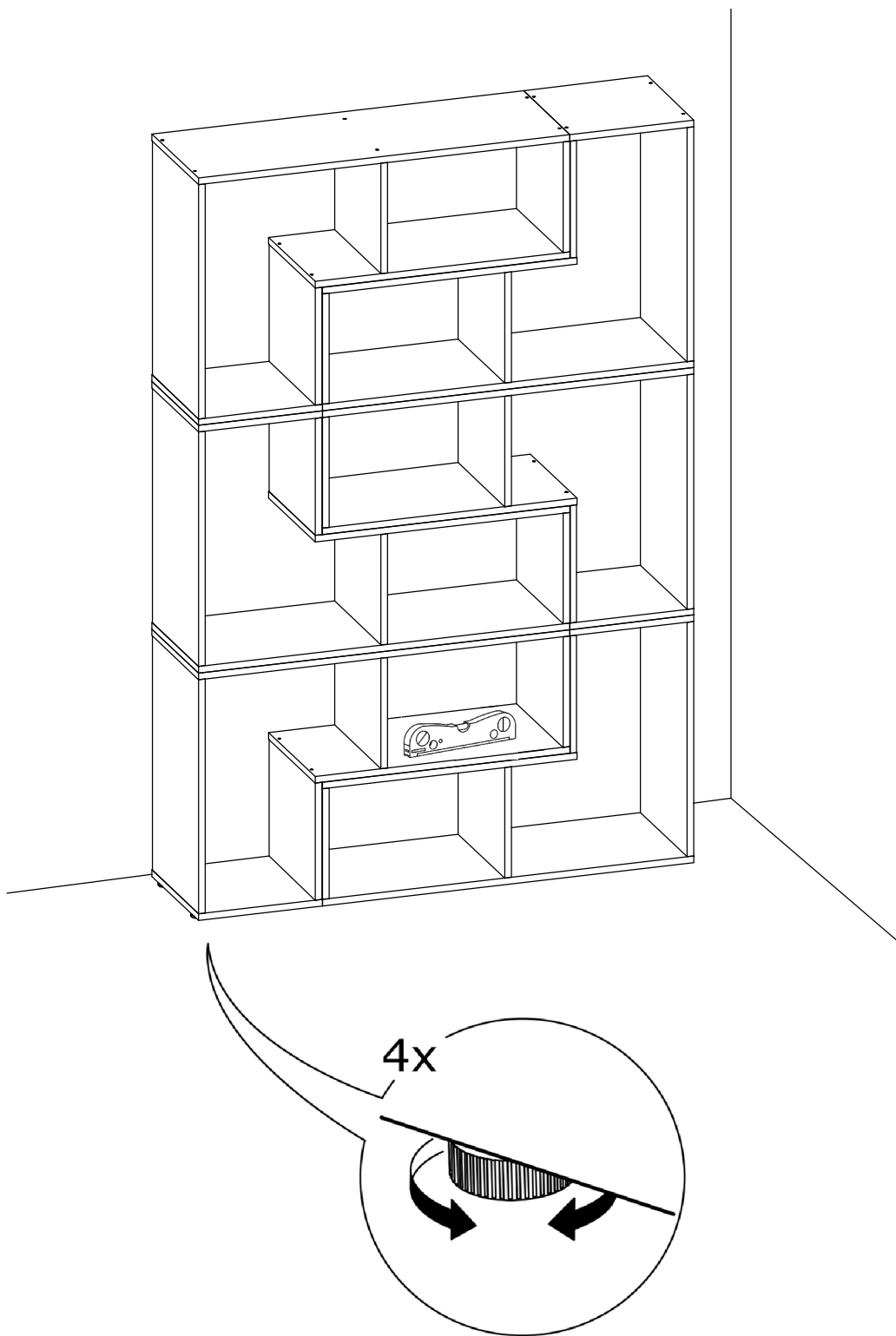
При создании композиций необходимо учесть, что длинная сторона полки всегда должна располагаться горизонтально.



Композиции из нескольких полок необходимо соединить между собой при помощи межсекционных стяжек, предварительно просверлив в деталях полок отверстия  $\phi 5$  мм. Соприкасающиеся поверхности полок плотно прижмите друг к другу, подложив под место выхода сверла обрезок древесины (ДСП, МДФ) или зажмите их струбциной, сверлите на максимальных оборотах и минимальной подачи.



**9** Для безопасности рекомендуется закрепить конструкцию к стене. Крепление к стене описано на **стр.8**.



# ГАРАНТИЙНЫЙ ТАЛОН

Заполняется магазином, где приобретено изделие

\_\_\_\_\_ (Наименование изделия)

Дата выпуска \_\_\_\_\_

Дата продажи \_\_\_\_\_

Владелец изделия \_\_\_\_\_  
(Фамилия, Имя, Отчество)

Адрес \_\_\_\_\_

Установлен дефект \_\_\_\_\_

Исправил мастер \_\_\_\_\_  
(подпись)

## ГАРАНТИЯ

24 месяца со дня приобретения по предъявлению гарантийного талона по обнаруженным дефектам. За механические повреждения, потертости, сколы, фабрика ответственности не несет.

\_\_\_\_\_ (линия отреза)

## ПАСПОРТ

1. Дата выпуска
2. Отметка магазина о продаже
3. Штамп магазина
4. " \_\_\_\_\_ " \_\_\_\_\_ 201\_\_ г.

Пункты 2, 3, 4 заполняются в магазине при покупке мебели.  
Сертификат \_\_\_\_\_