

## Правила хранения, ухода и эксплуатации мебели

Для поддержания надлежащего внешнего вида и долговечности мебели рекомендуется соблюдать следующие правила:

1. Использовать мебель строго по назначению.
2. Мебель необходимо хранить и эксплуатировать в сухих и теплых помещениях, оборудованных отоплением и вентиляцией, при температуре не ниже +2 С и не выше +40 С и относительной влажности воздуха от 45 до 70% (ГОСТ 16371-2014).
3. Не устанавливать мебель под прямые солнечные лучи, вблизи отопительных приборов, сырых или холодных стен, чтобы избежать ухудшения внешнего вида и эксплуатационных свойств.
4. Не допускать попадания на мебель нагревательных приборов, горячих предметов или воздуха, температура которых превышает +80 С, так как контакт с ними может привести к деформации мебельных материалов. Горячие предметы ставить на теплоизоляционные подставки.
5. Во избежание набухания щитов и отслоения мебельных материалов не допускать скопления воды на поверхности мебельных изделий.

**Претензии по разбуханию элементов мебели не принимаются, так как это происходит только из-за неправильной эксплуатации мебели.**

6. Беречь поверхность мебели от механических повреждений.
7. Уход за мебелью и лицевой фурнитурой осуществлять с помощью мягкой влажной ткани и специально предназначенных для мебели чистящих и полирующих средств. После чего протирать насухо.
8. Не использовать для удаления пятен с мебели средства, содержащие абразивные материалы, эфир, ацетон, бензин и другие растворители.
9. Во избежание порчи мебельной фурнитуры (петли, ручки и др.) следует хранить пищевые кислоты в закрытых сосудах.
10. Для открывания - закрывания дверей и выдвижных ящиков не следует прилагать чрезмерных усилий. Их надлежащая работа обеспечивается путем своевременной регулировки и смазки.
11. В случае перестановки мебели полностью освободить изделие от посторонних предметов, вынуть выдвижные ящики и съемные полки. Во избежание поломки опор перемещать изделие необходимо над уровнем пола. При необходимости отрегулировать опоры и петли на створках.

## Гарантийные обязательства

1. Предприятие - изготовитель гарантирует сохранность качественных показателей мебели, обусловленных ТУ 5610-001-11991614-2013, ТУ 5610-002-11991614-2013 в течение 24 месяцев со дня продажи, при условии соблюдения потребителем правил, изложенных в данной инструкции.
2. Срок службы 10 лет.
3. Гарантийное обслуживание не распространяется на механические повреждения, возникшие при транспортировке, хранении или некачественной сборке-установке, а также на ущерб, нанесенный вследствие несчастных случаев или обстоятельств непреодолимой силы.
4. Гарантийное обслуживание не включает периодическое обслуживание и ремонт или замену деталей, вышедших из строя в связи с их естественным износом.
5. Гарантийное обслуживание не производится в случаях: утраты договора и документов об оплате; истечения гарантийного срока; несоблюдения потребителем выше указанных правил хранения, ухода и эксплуатации мебели; самостоятельного ремонта или вмешательства в конструкцию изделия.

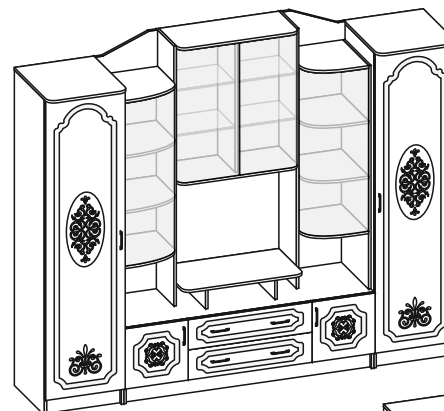
## Примечание

1. Предприятие оставляет за собой право замены лицевой и крепежной фурнитуры на более современную, без внесения изменений в данную инструкцию.
2. Производственными дефектами не являются: незначительное цветовое отличие элементов изделия от образцов, от приобретенной ранее мебели, элементов на замену или по дополнительным заказам.

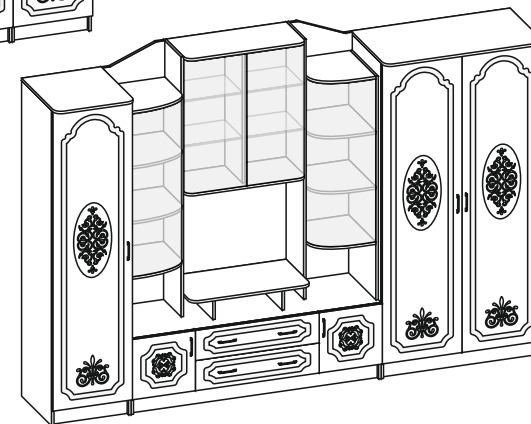
## Инструкция по сборке, эксплуатации и уходу Стенка "Эдвард-7"

ВАРИАНТ - 3 / ВАРИАНТ - 4

Габаритные размеры 2894/3394 x 2120 x 546  
Короб ЛДСП, фасад МДФ/Зеркало/Стекло



ВАРИАНТ - 3



ВАРИАНТ - 4

Мебельная фабрика ООО «ДИАЛ»

Стенка «Эдвард - 7», вариант 3, 4

Изготовлено в соответствии с ГОСТ 16371-2014.  
Гарантия 24 месяца. Срок службы 10 лет. Дата изготовления на упаковке изделия.

Россия, г. Пенза, ул. Антонова, 3  
тел.: 8 (8412) 69-86-30, 69-86-31  
[dial\\_meb@mail.ru](mailto:dial_meb@mail.ru) [www.dialmebel.ru](http://www.dialmebel.ru)

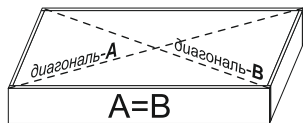


## Инструкция по сборке



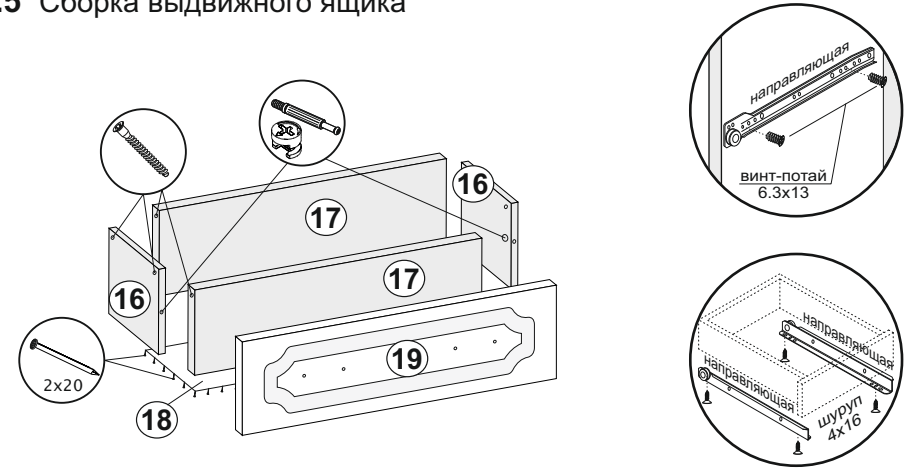
Внимательно изучить эскиз и инструкцию по сборке.  
Разложить детали по секциям, согласно инструкции.

1. **Сборка платяного шкафа:**
  - 1.1. Соединить боковины (1), крышу (2), стяжки (3) и цоколь (5) еврошурупами (рис.1).
  - 1.2. Перевернуть изделие лицевой частью вниз и замерить диагонали секции (они должны быть равны: +/- 2мм). Прибить гвоздями 2x20 подпятники и заднюю стенку, состоящую из ДВП (7) и соединительной планки. ДВП (7) к планке (4) прибить гвоздями 1,6x16 (рис.1).
  - 1.3. К боковинам (1) прикрутить скалкодержатели шурупами 4x16 и установить скалку (рис.1).
2. **Сборка бельевого шкафа:**
  - 2.1. Соединить боковины (1), крышу (2), стяжки (3) и цоколь (5) еврошурупами (рис.2).
  - 2.3. Измерить диагонали и прибить ДВП (7) к задней стенке шкафа и стяжке (4) (см. п.1.2).
  - 2.4. Установить в боковины (1) полкодержатели с фиксатором (полки (6) устанавливать после сборки всего изделия).
3. **Сборка центральной части изделия:**
  - 3.1. К поперечинам (11) монтировать направляющие используя шурупы 4x16 (рис.3).
  - 3.2. Прибить гвоздями 2x20 подпятники к боковинам (9) (рис.3).
  - 3.3. Еврошурупами стянуть боковины (9), поперечины (11), стяжки (12) и цоколи (13) (рис.3).
  - 3.4. Соединить боковины (20,21), поперечины (22,23), стяжки (24,25,26,27,28) и крыши (10,29) используя еврошурупы (рис.3).
  - 3.5. Измерить диагонали верхней части изделия и прибить ДВП (30,31) к задней стенке (п.1.2).
  - 3.6. Соединить эксцентриками тумбу и верхнюю часть изделия (рис.3).
  - 3.7. Прибить ДВП (14) к задней стенке тумбы (см. п.1.2).
  - 3.8. **Сборка выдвигаемых ящиков:** Соединить детали ящика (16,17) еврошурупами. Измерить диагонали (п.1.2) и прибить к неокромленной стороне ящиков ДВП (18) гвоздями 2x20. Установить створки (19) на собранные ящики с помощью эксцентриков. К низу деталей ящиков (16) монтировать ответные части направляющих шурупами 4x16. Прикрутить ручки через деталь ящика (17) к створкам (19) шурупами 4x40 (рис.5). (ящики устанавливать после окончательной сборки короба изделия)
4. **Сборка целого изделия:**
  - 4.1. Установить изделие на постоянное место.
  - 4.2. Соединить боковины (1) шкафов с боковинами (9,20) центральной части изделия межсекционными стяжками, предварительно просверлив отверстия Ø 5 мм (рис.4).
  - 4.3. Собранный шкаф монтировать к стене через планки (4) используя дюбель-винты.
5. **Монтаж фасадной части изделия:**
  - 5.1. Навесить створки (8) на шкафы используя петли и шурупы 4x16. Отрегулировать петли (в случае неровности поверхности). К створкам (8) прикрутить ручки шурупами 4x25 мм.
  - 5.2. Вставить выдвигаемые ящики (рис.4).
  - 5.3. Вбить пластиковые втулки в отверстия Ø 8 мм в стяжках (24,25,27). Установить стеклопетли в отверстия втулок, затем вставить стеклостворки (34,35) в стеклопетли и зафиксировать через пластиковые пластины встроенными винтами. На боковины (21) и поперечины (22) прикрутить по месту демпфер-магнит, а на стеклостворки (34,35) установить ответную часть - металлический зажим (рис.3,4).
  - 5.4. Установить полки (6) в бельевой шкаф (рис.2).
  - 5.5. В центральную часть изделия вставить зеркала (33) и полкодержатели-винил. Установить стеклополки (32) (рис.3).



Измерение диагоналей секции

Рис.5 Сборка выдвигаемого ящика



| №  | Название      | Кол-во | Размер, мм |
|----|---------------|--------|------------|
| 16 | Деталь ящика  | 4      | 450 x 120  |
| 17 | Деталь ящика  | 4      | 1022 x 120 |
| 18 | ДВП           | 2      | 446 x 1050 |
| 19 | Створка ящика | 2      | 1093 x 189 |

Ручку на створку (19) приворачивать через деталь ящика (17) шурупами 4x40.  
Ответные части направляющих устанавливать снизу детали ящика (16) шурупами 4x16.

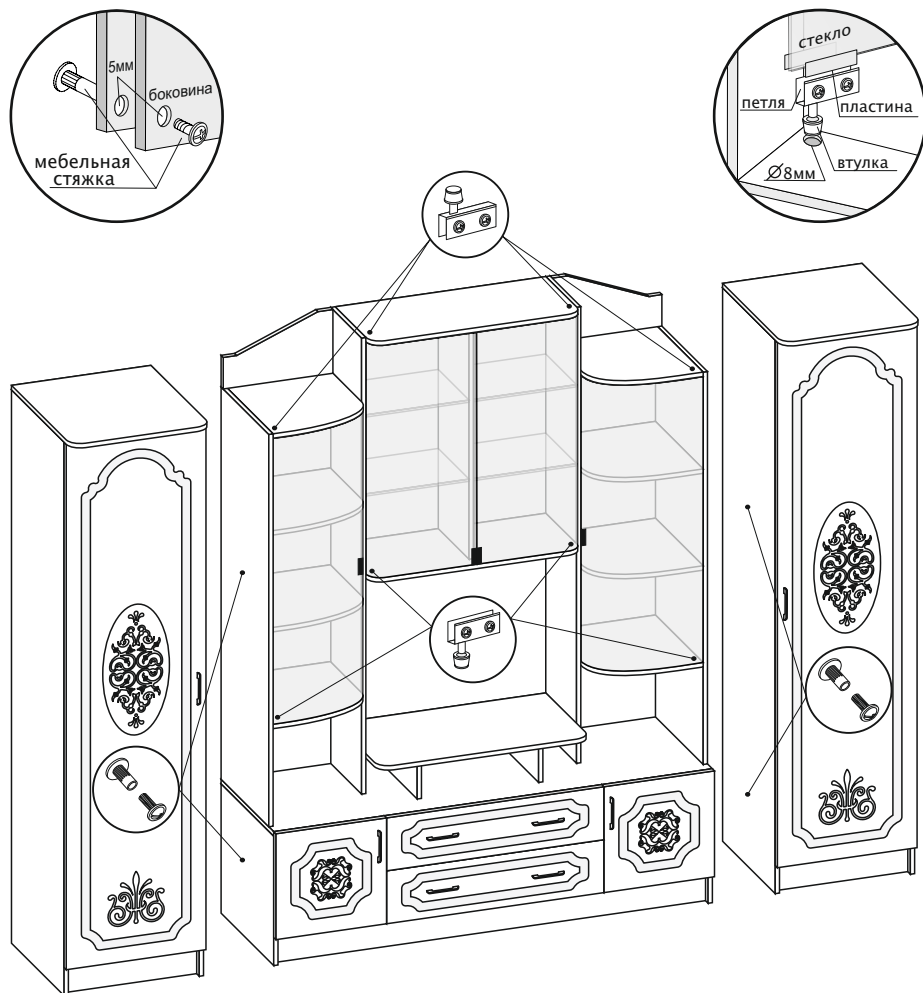
## Необходимый инструмент

| Евроключ 4,5 | Отвертка крест. | Отвертка плоская | Молоток | Электродрель | Уровень строит. | Изм. рулетка |
|--------------|-----------------|------------------|---------|--------------|-----------------|--------------|
|              |                 |                  |         |              |                 |              |

## Используемая фурнитура

| Гвоздь 1,6x16   | Гвоздь 2x20                  | Эксцентрик 16 мм    | Еврошуруп 7x50       | Шуруп 4x16                  | Шуруп 4x25       | Шуруп 4x40 | Дюбель-винт |
|-----------------|------------------------------|---------------------|----------------------|-----------------------------|------------------|------------|-------------|
|                 |                              |                     |                      |                             |                  |            |             |
| Петля           | Сис-ма открыв. стеклостворок | Направляющие 450 мм | Полкодержатель винил | Полкодержатель с фиксатором | Мебельная стяжка |            |             |
|                 |                              |                     |                      |                             |                  |            |             |
| Скалкодержатель | Мебельная скалка             | Ручка 96            | Подпятник            | Заглушка мебельная          |                  |            |             |
|                 |                              |                     |                      |                             |                  |            |             |

**Рис.4** Сборка целого изделия. Монтаж фасадной части.

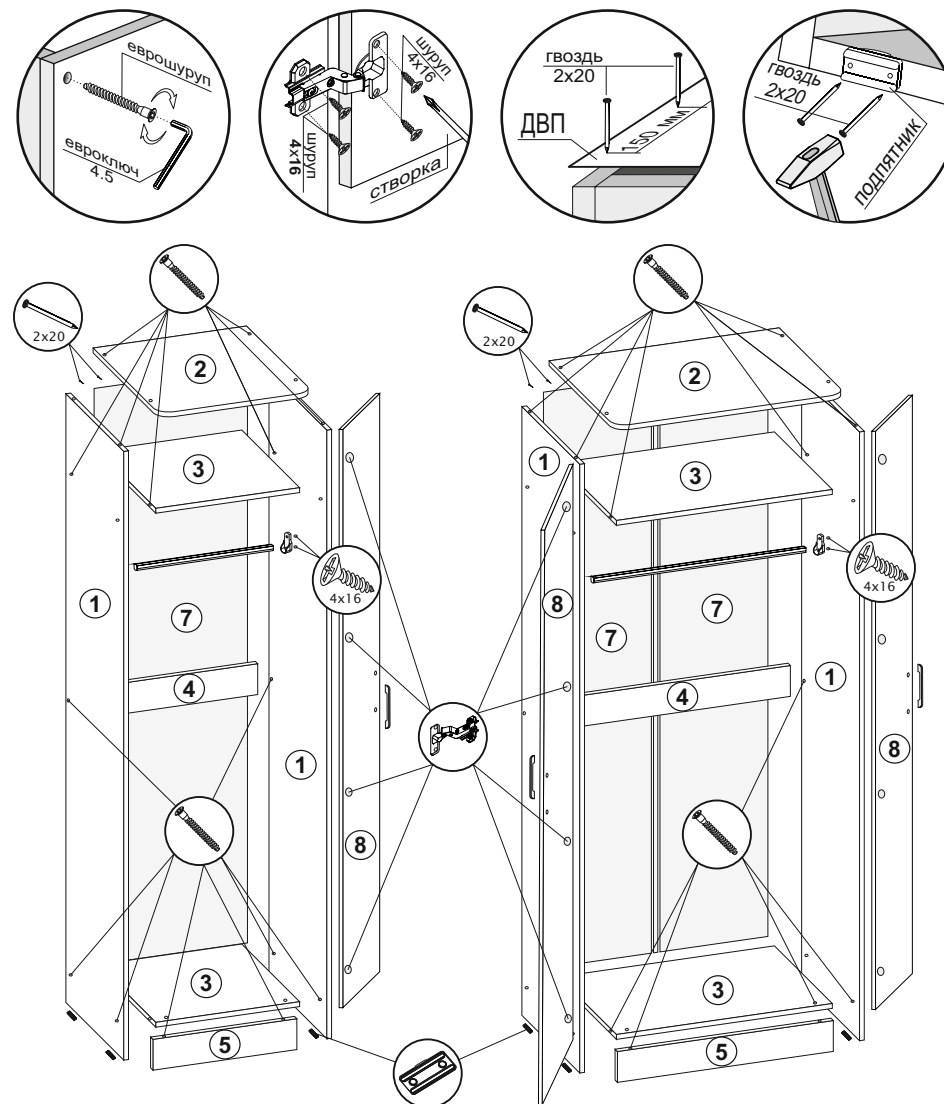


**Стеклополки и стеклостворки устанавливать только после сбора всего изделия и установки на постоянное место. Не передвигать изделие с установленными стеклополками и стеклостворками!**

**Рекомендуем крепить собранное изделие к стене через планки (4) с помощью дюбель-винтов.**

**Срок службы мебели зависит от качества сборки, поэтому рекомендуем доверить сборку профессионалам.**

**Рис.1** Сборка платяного шкафа



| № | Название | Вариант-3 |            | Вариант-4 |            |
|---|----------|-----------|------------|-----------|------------|
|   |          | Кол-во    | Размер, мм | Кол-во    | Размер, мм |
| 1 | Боковина | 2         | 2000 x 496 | 2         | 2000 x 496 |
| 2 | Ф Крыша  | 1         | 500 x 546  | 1         | 1000 x 546 |
| 3 | Стяжка   | 2         | 468 x 496  | 2         | 968 x 496  |
| 4 | Планка   | 1         | 468 x 100  | 1         | 968 x 100  |
| 5 | Цоколь   | 1         | 468 x 100  | 1         | 968 x 100  |
| 7 | ДВП      | 1         | 1912 x 496 | 2         | 1912 x 496 |
| 8 | Створка  | 1         | 1897 x 497 | 2         | 1897 x 497 |



Рис.2 Сборка бельевого шкафа

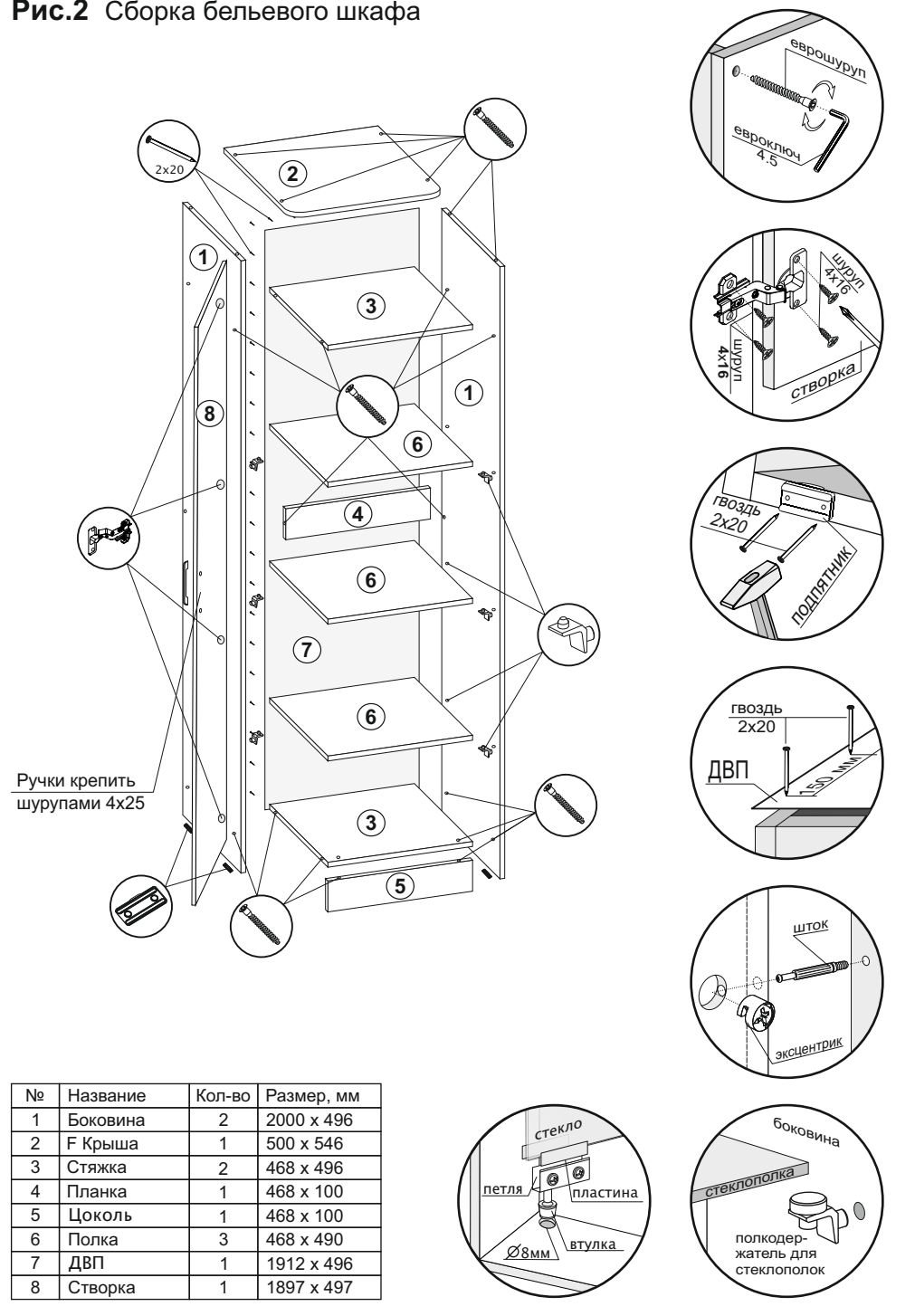


Рис.3 Сборка центральной части изделия

