

## Правила хранения, ухода и эксплуатации мебели

Для поддержания надлежащего внешнего вида и долговечности мебели рекомендуется соблюдать следующие правила:

1. Использовать мебель строго по назначению.
2. Мебель необходимо хранить и эксплуатировать в сухих и теплых помещениях, оборудованных отоплением и вентиляцией, при температуре не ниже +2 С и не выше +40 С и относительной влажности воздуха от 45 до 70% (ГОСТ 16371-2014).
3. Не устанавливать мебель под прямые солнечные лучи, вблизи отопительных приборов, сырых или холодных стен, чтобы избежать ухудшения внешнего вида и эксплуатационных свойств.
4. Не допускать попадания на мебель нагревательных приборов, горячих предметов или воздуха, температура которых превышает +80 С, так как контакт с ними может привести к деформации мебельных материалов. Горячие предметы ставить на теплоизоляционные подставки.
5. Во избежание набухания щитов и отслоения мебельных материалов не допускать скопления воды на поверхности мебельных изделий.

**Претензии по разбуханию элементов мебели не принимаются, так как это происходит только из-за неправильной эксплуатации мебели.**

6. Беречь поверхность мебели от механических повреждений.
7. Уход за мебелью и лицевой фурнитурой осуществлять с помощью мягкой влажной ткани и специально предназначенных для мебели чистящих и полирующих средств. После чего протирать насухо.
8. Не использовать для удаления пятен с мебели средства, содержащие абразивные материалы, эфир, ацетон, бензин и другие растворители.
9. Во избежание порчи мебельной фурнитуры (петли, ручки и др.) следует хранить пищевые кислоты в закрытых сосудах.
10. Для открывания - закрывания дверей и выдвижных ящиков не следует прилагать чрезмерных усилий. Их надлежащая работа обеспечивается путем своевременной регулировки и смазки.
11. В случае перестановки мебели полностью освободить изделие от посторонних предметов, вынуть выдвижные ящики и съемные полки. Во избежание поломки опор перемещать изделие необходимо над уровнем пола. При необходимости отрегулировать опоры и петли на створках.

## Гарантийные обязательства

1. Предприятие - изготовитель гарантирует сохранность качественных показателей мебели, обусловленных ТУ 5610-001-11991614-2013, ТУ 5610-002-11991614-2013 в течение 24 месяцев со дня продажи, при условии соблюдения потребителем правил, изложенных в данной инструкции.
2. Срок службы 10 лет.
3. Гарантийное обслуживание не распространяется на механические повреждения, возникшие при транспортировке, хранении или некачественной сборке-установке, а также на ущерб, нанесенный вследствие несчастных случаев или обстоятельств непреодолимой силы.
4. Гарантийное обслуживание не включает периодическое обслуживание и ремонт или замену деталей, вышедших из строя в связи с их естественным износом.
5. Гарантийное обслуживание не производится в случаях: утраты договора и документов об оплате; истечения гарантийного срока; несоблюдения потребителем выше указанных правил хранения, ухода и эксплуатации мебели; самостоятельного ремонта или вмешательства в конструкцию изделия.

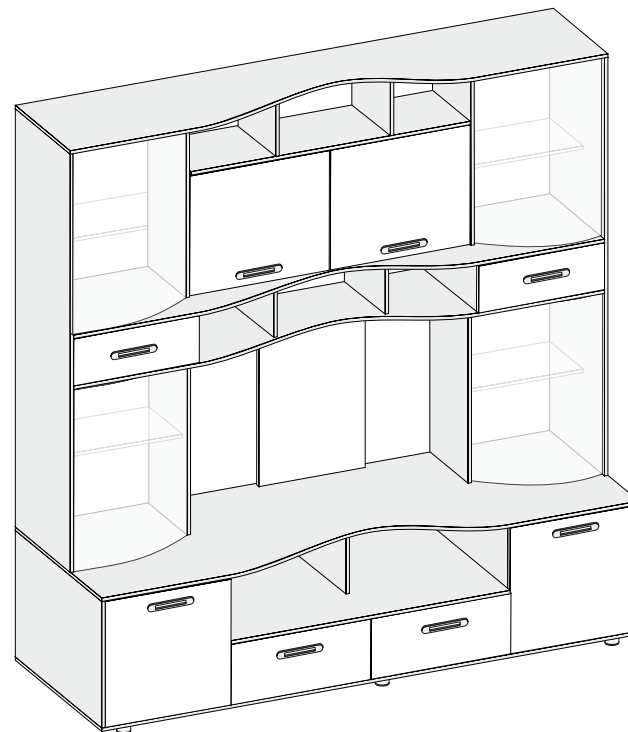
## Примечание

1. Предприятие оставляет за собой право замены лицевой и крепежной фурнитуры на более современную, без внесения изменений в данную инструкцию.
2. Производственными дефектами не являются: незначительное цветовое отличие элементов изделия от образцов, от приобретенной ранее мебели, элементов на замену или по дополнительным заказам.

## Инструкция по сборке, эксплуатации и уходу Стенка "Аллегро"

### ВАРИАНТ - 4

Габаритные размеры 2,15 x 2,1 x 0,52  
Короб ЛДСП, фасад ЛДСП / МДФ рамка / Стекло



### Мебельная фабрика ООО «ДИАЛ»

#### Стенка «Аллегро», вариант 4

Изготовлено в соответствии с ГОСТ 16371-2014.  
Гарантия 24 месяца. Срок службы 10 лет. Дата изготовления на упаковке изделия.

Россия, г. Пенза, ул. Антонова, 3  
тел.: 8 (8412) 69-86-30, 69-86-31  
[dial\\_meb@mail.ru](mailto:dial_meb@mail.ru) [www.dialmebel.ru](http://www.dialmebel.ru)

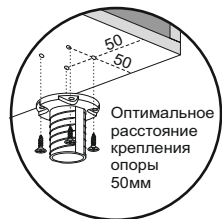
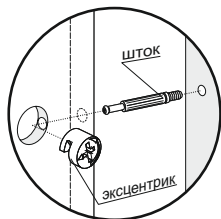
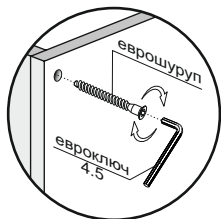


## Инструкция по сборке.



Внимательно изучить эскиз и инструкцию по сборке.  
Разложить детали по секциям, согласно инструкции.

1. **Сборка тумбы:**
  - 1.1. Шурупами 4x16 прикрутить опоры к нижней крыше (6) (рис.1).
  - 1.2. К боковинам (1) и поперечине (4) монтировать направляющие винтами 6.3x13 (рис.1).
  - 1.3. Еврошурупами соединить нижнюю крышу (6), боковины (1,2) поперечину (4) и стяжку (7).
  - 1.4. Скрепить поперечину (3) и стяжку (7) шкантами (рис.1).
  - 1.5. К собранной части изделия монтировать верхнюю крышу (5), используя эксцентрики (рис.1).
  - 1.6. Перевернуть изделие лицевой частью вниз и замерить диагонали секции (они должны быть равны: +/- 2 мм). Прибить гвоздями 2x20 заднюю стенку из ДВП (9,10). ДВП (11) прибить после сборки верхней части стенки (рис.1).
  - 1.7. Собрать ящики: соединить детали (12,13) еврошурупами, установить створки (15), используя эксцентрики, затем прибить ДВП (14) к дну ящика гвоздями 2x20 (рис.1.1). *(Выдвижные ящики устанавливать после окончательной сборки короба изделия)*
2. **Сборка верхней части изделия:**
  - 2.1. К боковинам (16) и поперечинам (22) монтировать направляющие винтами 6.3x13 (рис.2).
  - 2.2. К верхней крыше тумбы монтировать боковины (16, 17) и стяжку (18) используя эксцентрики и еврошурупы (рис.2).
  - 2.3. Еврошурупами скрепить поперечины (22,23) и стяжки (19,20), затем соединить с боковинами (16,17) и стяжкой (18), используя эксцентрики и еврошурупы (рис.2).
  - 2.4. Соединить поперечины (24,26), боковины (17) и стяжку (25) эксцентриками и еврошурупами. После чего монтировать крышу (21) с помощью еврошурупов (рис.2).
  - 2.5. Прибить заднюю стенку из ДВП (11,27, 28,29) гвоздями 2x20 мм (рис.2).
  - 2.6. Установить короб стенки на постоянное место и если необходимо отрегулировать опоры.
  - 2.7. Собрать ящики: соединить детали (30,31) еврошурупами, установить створки (32), используя эксцентрики, затем прибить ДВП (33) к дну ящика гвоздями 2x20 (рис.2.1). *(Выдвижные ящики устанавливать после окончательной сборки короба изделия)*
3. **Монтаж фасадной части.**
  - 3.1. Вбить пластиковые втулки в отверстия Ø 8 мм в крышах (5,21) и стяжках (19,20). Установить стеклопетли в отверстия втулок, затем вставить стеклостворки (36) в стеклопетли и зафиксировать через пластиковые пластины встроенными винтами. На боковины (17) прикрутить по месту демпфер-магнит, а на стеклостворки (36) одеть ответную часть - металлический зажим (рис.3).
  - 3.2. В боковины (16,17) вставить полкодержатели и установить стеклополки (35) (рис.3).
  - 3.3. Монтировать створки (8,34), используя петли и шурупы 4x16. Для удобства открывания, на створку (34) установить по месту газ-лифты (рис.3).
  - 2.8. Установить выдвижные ящики.
  - 3.4. К створкам (8,15,32,34) прикрутить ручки шурупами 4x30 (рис.1.3). Если у Вас фасад - МДФ рамка, то на створки (32) ручки прикрутить шурупами 4x16 П/Ш (рис.2.1). *При использовании шурупов и гвоздей обратите внимание на то, чтобы они не оказались слишком длинными или короткими.*



**! Монтировать и регулировать створки и сотеклостворки после установки собранного изделия на постоянное место и регулировки опор !**

**! Запрещается передвигать собранный шкаф с отрегулированными (выкрученными) опорами во избежание повреждения изделия !**

**! Рекомендуется крепление изделия к стене с помощью дюбель-винта и навеса !**

**! Срок службы мебели зависит от качества сборки, поэтому рекомендуем доверить сборку профессионалам. !**

## Необходимый инструмент

Евроключ 4.5	Отвертка крест.	Отвертка плоская	Молоток	Электродрель	Уровень строит.	Изм. рулетка

## Используемая фурнитура

Гвоздь 2x20	Еврошуруп 7x50	Эксцентрик 16 мм	Шуруп 4x16	Шуруп 4x16 П/Ш	Шуруп 4x30	Винт-потай 6.3x13	
Петля	Направляющие 300/450 мм	Сис-ма открыв. стеклостворок	Газ-лифт	Полкодержатель винил	Шкант		
Опора круглая	Ручка 96	Заглушка мебельная	Навес угловой	Дюбель-винт	Мебельная стяжка		

Рис.2

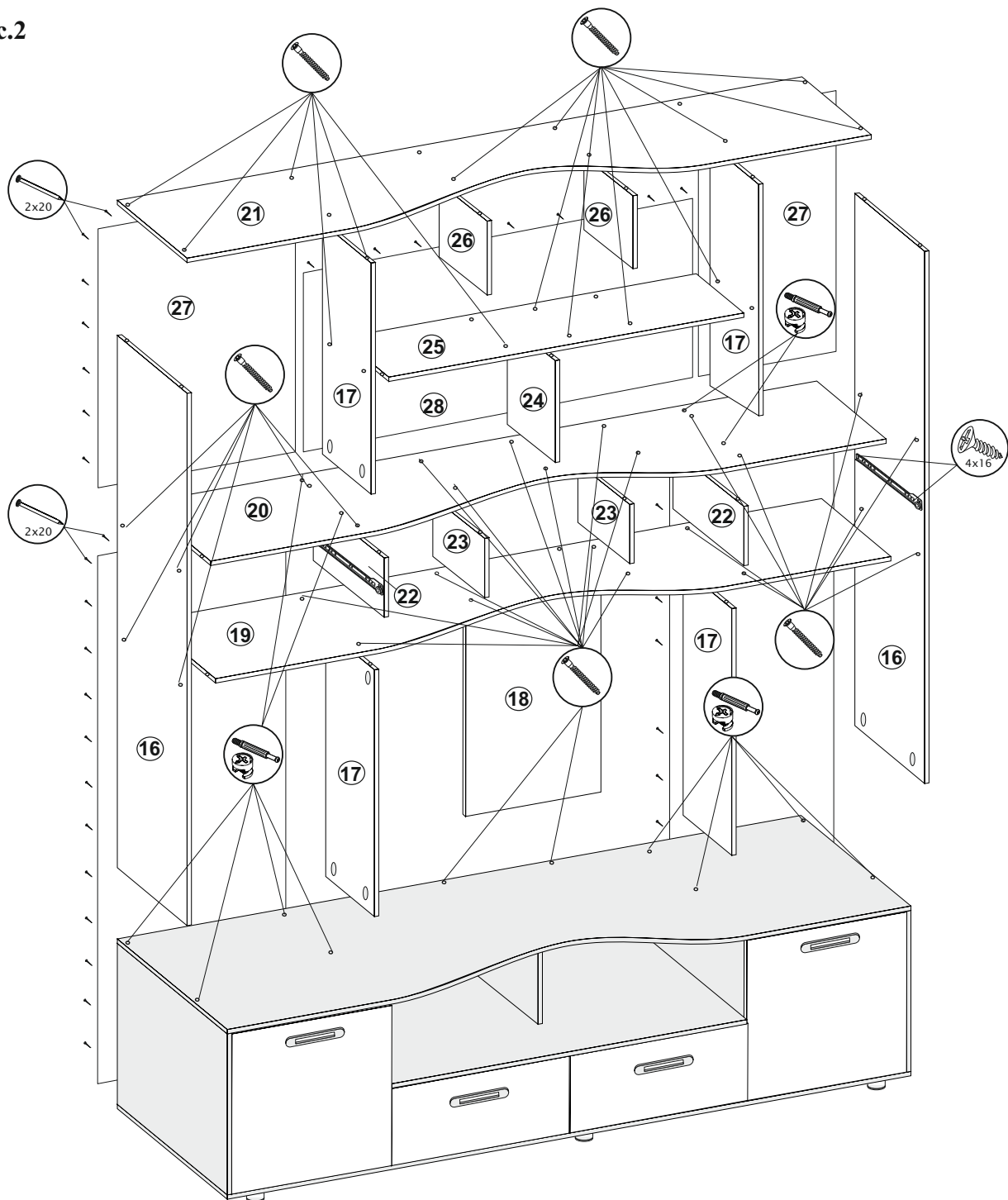
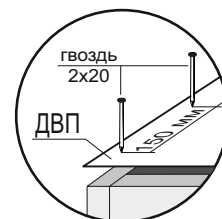
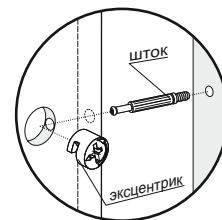
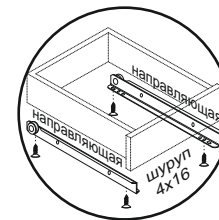
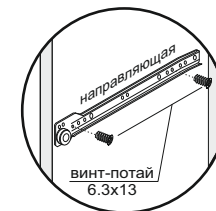
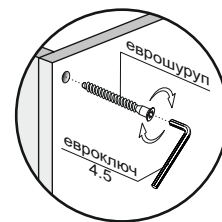
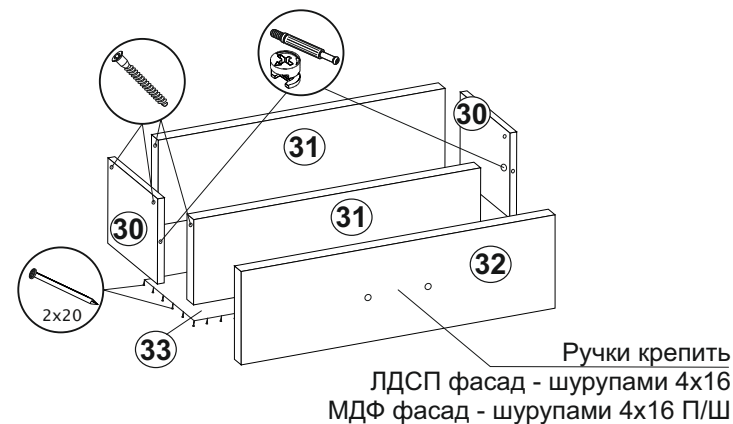


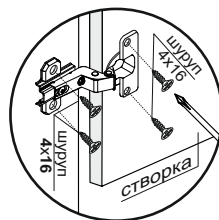
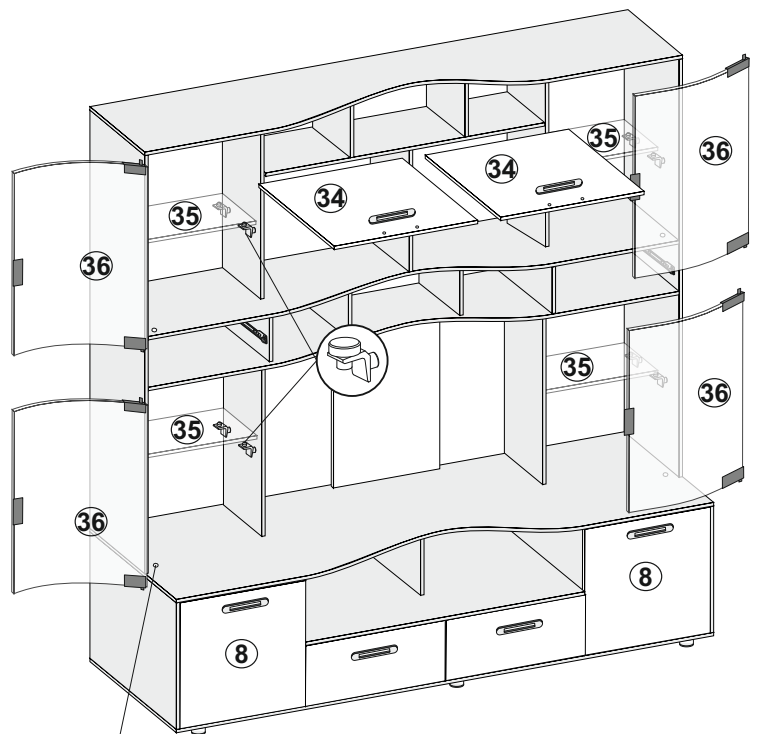
Рис.2.1



№	Название	Кол-во	Размер, мм
16	Боковина	2	1588 x 358
17	Боковина	4	694 x 240
18	Стяжка	1	694 x 490
19	Стяжка низ	1	2118 x 358
20	Стяжка верх	1	2118 x 358
21	Крыша	1	2150 x 358
22	Поперечина	2	168 x 358
23	Поперечина	2	168 x 240
24	Поперечина	1	438 x 220
25	Стяжка	1	1204 x 240
26	Поперечина	2	240 x 240
27	ДВП	2	716 x 463
28	ДВП	1	1218 x 460
29	ДВП	1	1218 x 190
30	Деталь ящика	4	300 x 100
31	Деталь ящика	4	382 x 100
32	Створка ящика	2	162 x 436
33	ДВП	2	412 x 297

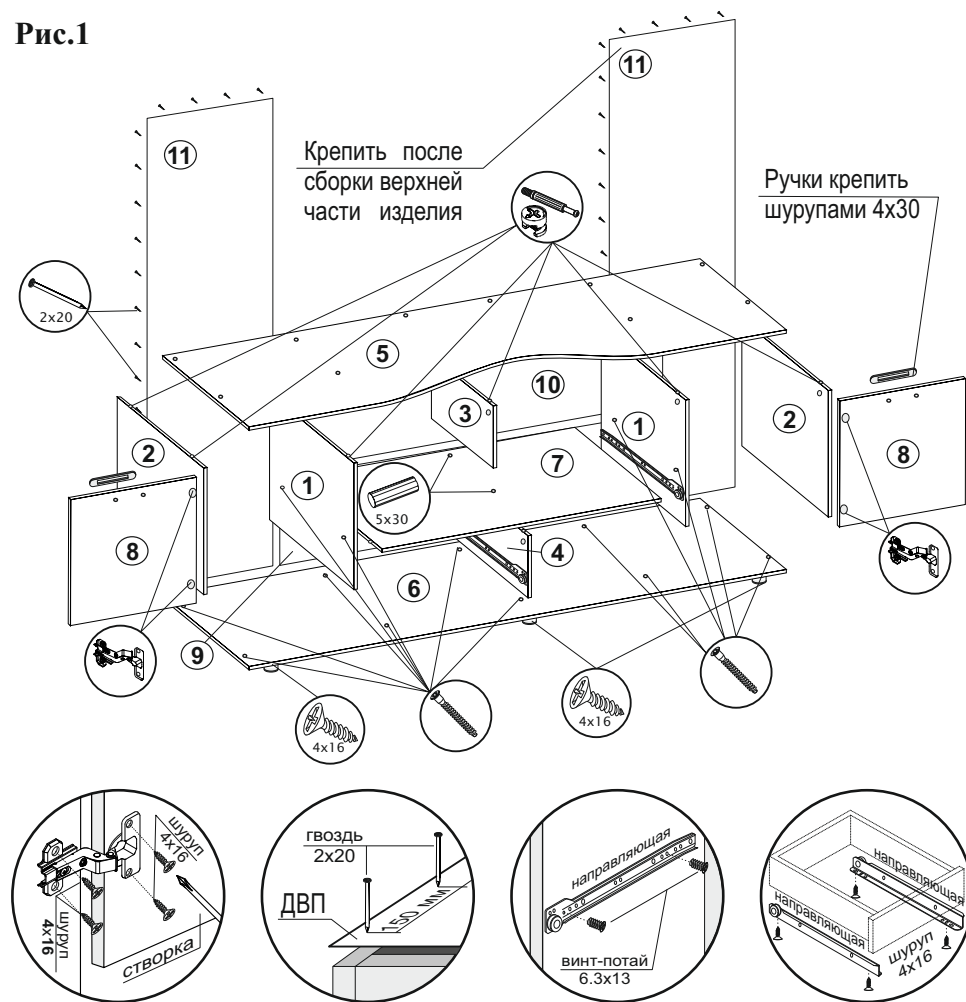
**Рис.3**

Стеклополки и стеклостворки устанавливаются только после сбора и установки изделия на постоянное место. Не передвигать изделие с установленными стеклостворками и стеклополками!

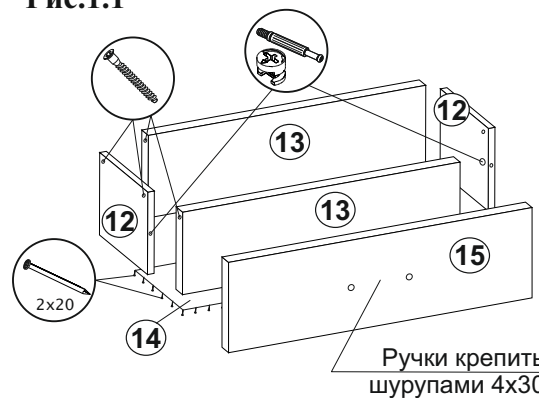


№	Название	Кол-во	Размер, мм
34	Створка	2	434 x 598
35	Стеклополка	4	437 x 215
36	Стеклостворка	4	686 x 445

**Рис.1**



**Рис.1.1**



№	Название	Кол-во	Размер, мм
1	Боковина	2	398 x 500
2	Боковина	2	398 x 520
3	Поперечина	1	159 x 404
4	Поперечина	1	223 x 500
5	Крыша верх	1	2150 x 520
6	Крыша низ	1	2150 x 520
7	Стяжка	1	1204 x 500
8	Створка	2	393 x 452
9	ДВП	1	1218 x 245
10	ДВП	1	1218 x 181
11	ДВП	2	1314 x 463
12	Деталь ящика	4	450 x 150
13	Деталь ящика	4	535 x 150
14	ДВП	2	565 x 447
15	Створка ящика	2	235 x 598