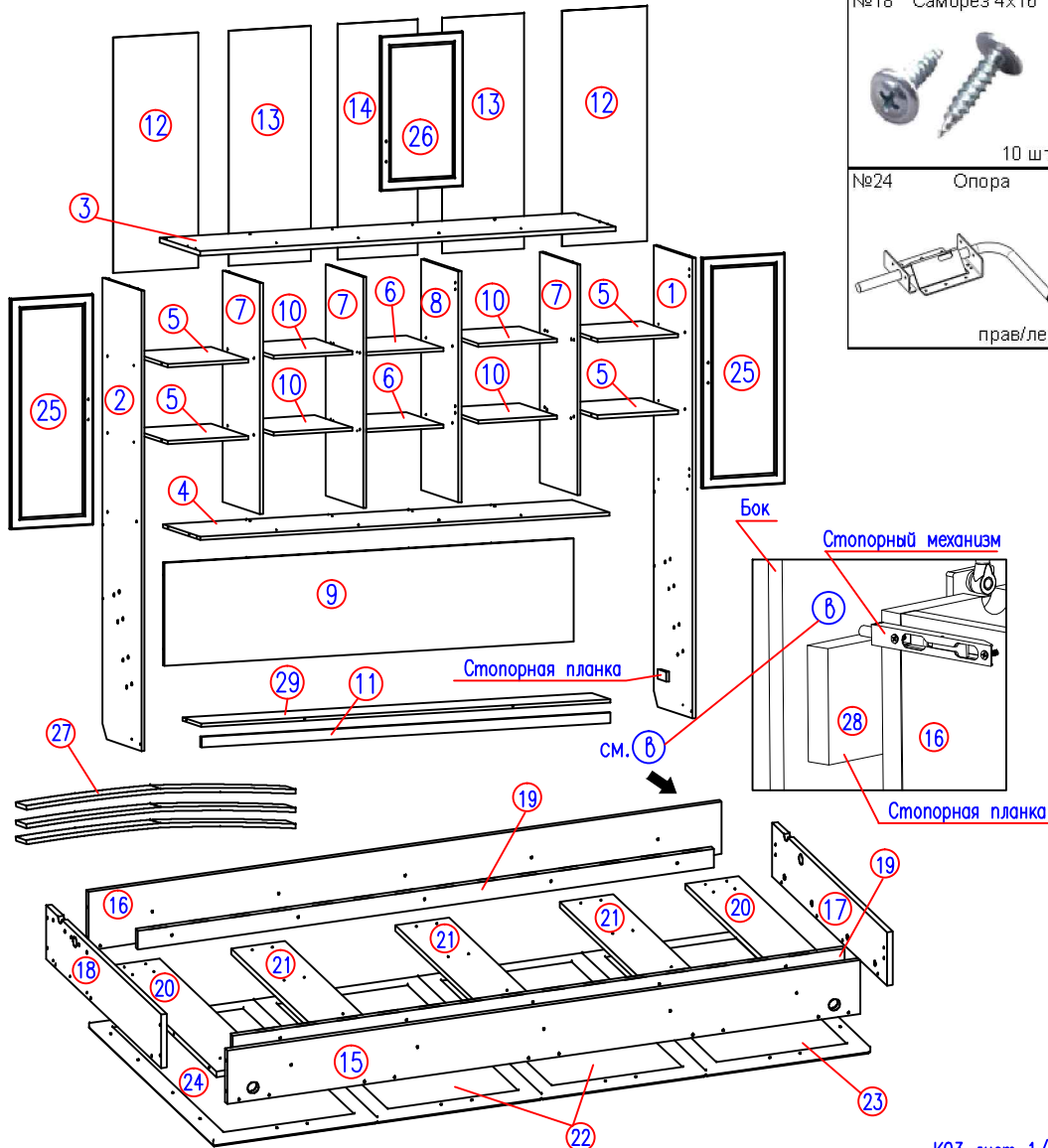


# ООО "Уют Сервис"

тел.(812)-336-89-90

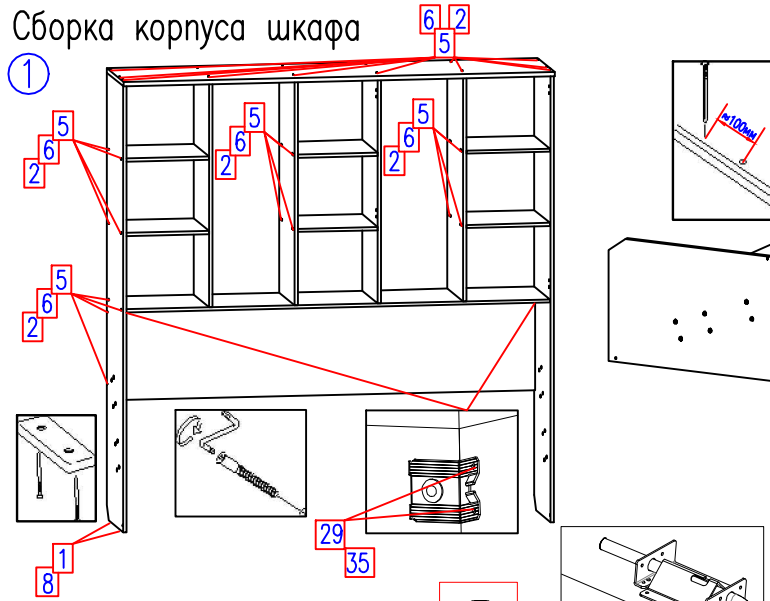
## Шкаф-кровать "Гарун" (арт. К03)



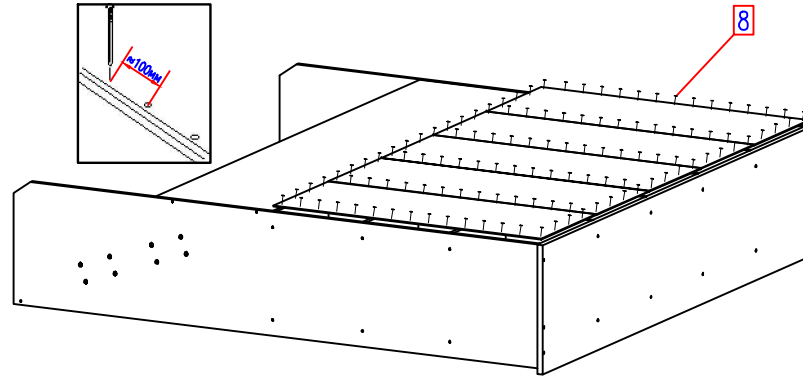
№1 Подпятник 4 шт.	№2 Заглушка Ø15 66 шт.	№3 Заглушка Ø18 16 шт.	№4 Саморез 4x20 18 шт.	№5 Стяжка 7x50 шурупная (конфирмат) 106 шт.	№6 Ключ 1 шт.	№7 Саморез 4x30 24 шт.
№8 Гвозди 2x20 120 шт.	№9 Межсекционная стяжка (Винт 4x24) 16 шт.	№10 Ручка 7 шт.	№11 Эксцентрик 10 шт.	№12 Дюбель к эксцентрику 10 шт.	№13 Винт 8x20 16 шт.	№14 Винт 6x30 10 шт.
№18 Саморез 4x18 10 шт.	№19 Винт 4x24 14 шт.	№20 Шайба Ø5 14 шт.	№21 Монтажная планка 6 шт.	№22 Петля накладная 2 шт.	№23 Петля вкладная 4 шт.	
№24 Опора прав/лев 1 шт.	№25 Ремень 3 шт.	№27 Полкодержатель 16 шт.	№28 Дюбель 8x100 2 шт.	№29 Саморез 4x16 18 шт.	№30 Стопорный механизм 1 шт.	
	№31 подъемный механизм прав/лев 30 шт.	№32 Латодержатель 30 шт.	№33 Шкант 8x30 6шт.	№34 Саморез 4x25 2 шт.	№35 Крепежный уголок 2 компл.	

Комплект поставки							
№ п/п	Наименование	Размер, мм	Кол-во, шт.	№ п/п	Наименование	Размер, мм	Кол-во, шт.
1	Стенка боковая правая	2190x493	1	16	Царга продольная задняя	2014x190	1
2	Стенка боковая левая	2190x493	1	17	Царга поперечная правая	948x190	1
3	Стенка верхняя	2151x495	1	18	Царга поперечная левая	948x190	1
4	Стенка горизонтальная	2118x470	1	19	Опорная планка	2013x70	2
5	Стенка горизонтальная	414x470	4	20	Средник	914x140	3
6	Стенка горизонтальная	396x470	2	21	Средник	914x140	2
7	Перегородка	1082x470	3	22	Дверь	1026x527	2
8	Перегородка	1082x470	1	23	Дверь	1026x527	1
9	Стенка задняя	2118x490	1	24	Дверь	1026x527	1
10	Полка	414x470	4	25	Дверь	1079x422	2
11	Плинтус	2118x60	1	26	Дверь	727x422	1
12	Стенка задняя	1118x433	2	27	Ламели	900	15
13	Стенка задняя	1118x433	2	28	Стопорная планка	100x100	1
14	Стенка задняя	1118x412	1	29	Планка	2118x100	1
15	Царга продольная перед	2014x190	1				

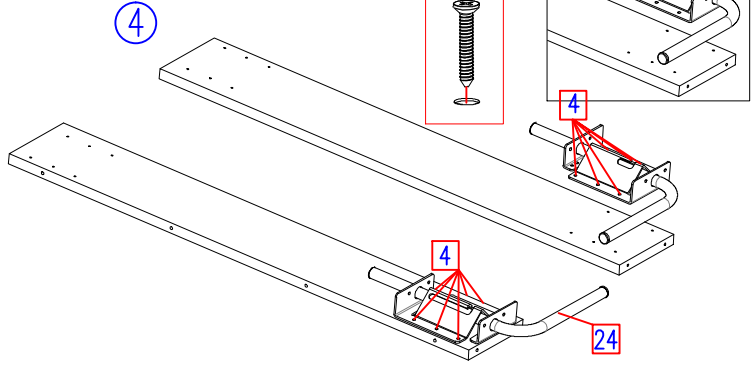
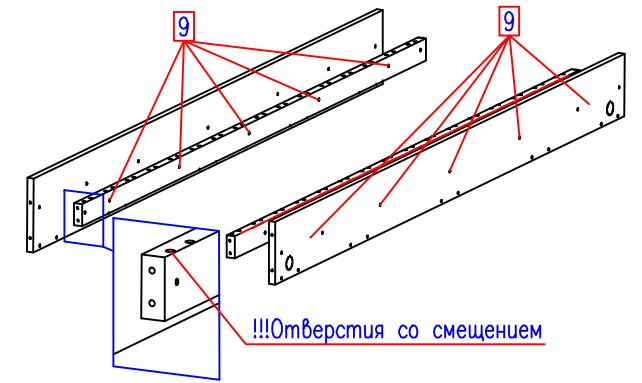
Сборка корпуса шкафа



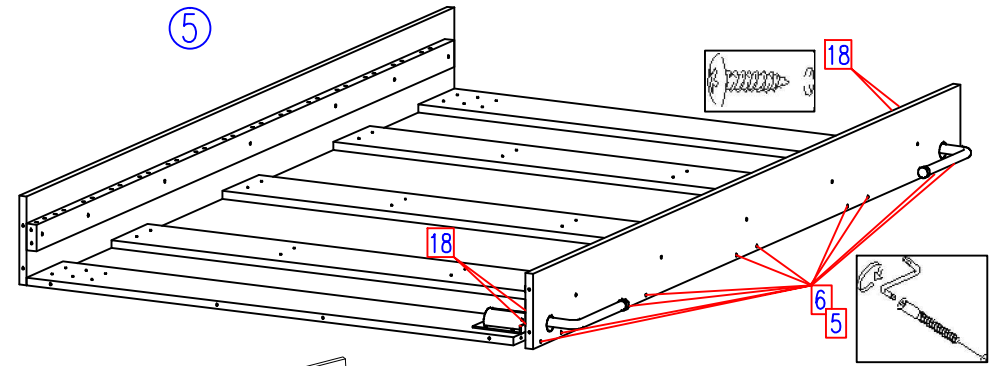
2



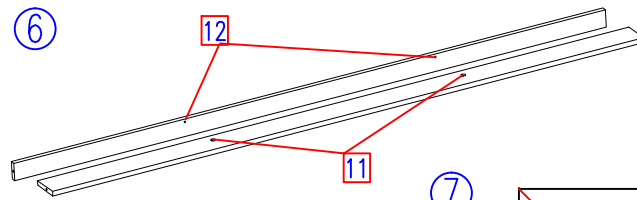
3 Сборка корпуса кровати



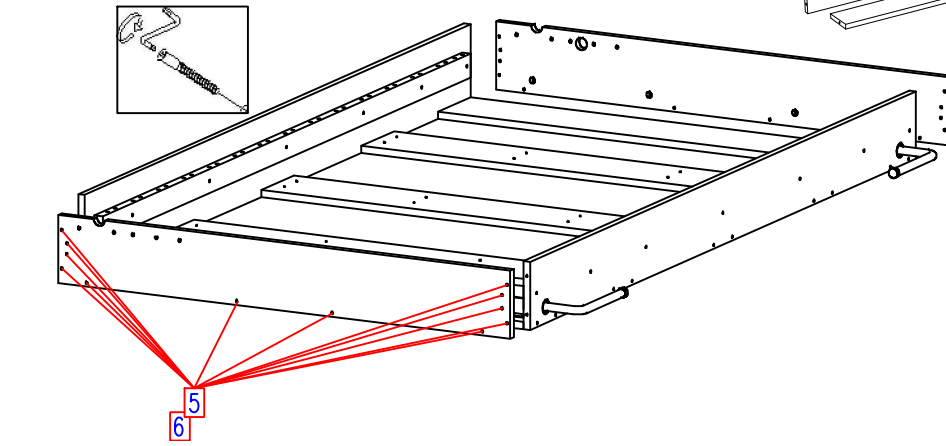
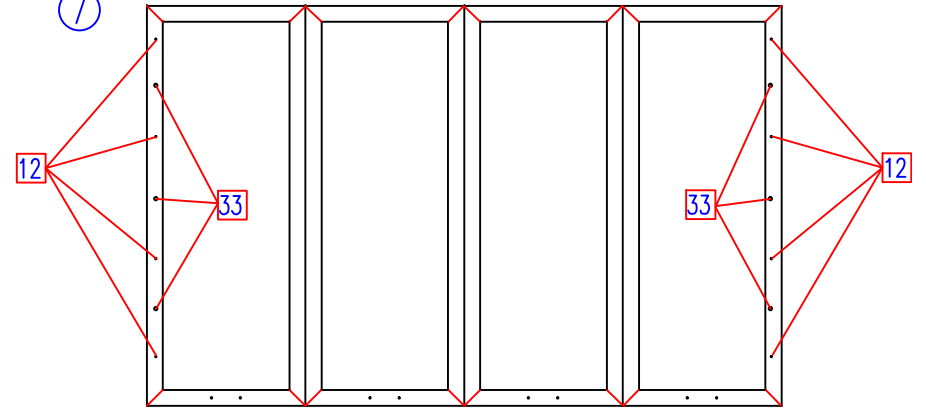
5



6



7





### Важнейший покупатель.

Для удобства транспортировки и предохранения от повреждения мебель поставляется в разобранном виде.

В целях повышения надежности и долговечности изделий, улучшения их качества, повышения эстетичности и комфортности, производитель оставляет за собой право совершенствования конструкции изделий, замены крепежной фурнитуры без внесения изменений в настоящую инструкцию. Прежде чем приступить к сборке, внимательно ознакомьтесь с настоящей инструкцией.

### Правила сборки.

**Подъемную кровать обязательно крепить к капитальной стене.** Запрещается крепление подъемной кровати к стенам из гипрока!!!

Следует убедиться, что площадь пола, куда откидывается кровать, свободна от каких-либо предметов!

Сборку следует производить на ровном полу, покрытом тканью или бумагой, во избежание повреждений кромок и загрязнения мебели.

Необходимо соблюдать осторожность, чтобы не повредить поверхности деталей.

Крепление деталей должно быть прочным, без допусков на качание.

### Действия, которые категорически запрещено производить в процессе всей эксплуатации кровати.

1. Пытаться повернуть кровать, когда она занимает вертикальное положение. Это можно делать только после отсоединения кровати от короба.
2. Пытаться ослабить любые крепежные элементы механизма.
3. В одиночку пытаться удалять матрас или переворачивать его. Один человек должен удерживать кровать в горизонтальном положении.
4. При закрывании кровати оставлять на поверхности кровати какие-либо предметы: журналы, книги, детские игрушки и т.д.
5. Запрещено производить операции откидывания и подъема кровати детьми, не достигшими возраста 14 лет!!!
6. Основание кровати ставить на ножки, в противном случае, возможно повреждение газ-лифтов и корпуса кровати.

### Подготовка к сборке.

1. Проверьте комплектность каждого пакета.
2. Проверьте наличие фурнитуры и метизов.
3. Перед началом сборки необходимо определить расположение деталей в изделии в соответствии со схемой сборки.

### Рекомендации по сборке, эксплуатации и уходу за мебелью.

1. Мебель рекомендуется эксплуатировать в помещениях с температурой не ниже +10°C и влажностью 65±15%.
2. Изделие не рекомендуется устанавливать вблизи сырых стен или источников тепла (печей, батарей или других отопительных приборов). Не проливать жидкости на поверхности изделия!
3. Соединения с помощью винтов, шурупов и стяжек необходимо периодически проверять и производить их затяжку.
4. Удаление пыли с поверхности мебели следует производить сухой мягкой тканью или специальными салфетками. Для сохранения внешнего вида мебели рекомендуется периодически производить обработку поверхностей специальными составами, предназначенными для ухода за мебелью, в соответствии с инструкцией по их применению. Выполнение данных условий позволит в течении длительного времени сохранить эстетические и эксплуатационные качества наших изделий.

### Гарантии изготовителя:

1. Приобретая изделия мебели, убедитесь в отсутствии механических повреждений.
2. Компания несет ответственность за соответствие товара предъявленным требованиям, при условии соблюдения правил транспортировки, сборки и ухода за мебелью.
3. Претензии от покупателей принимаются магазинами, продавшими товар в течении 24 месяцев со дня продажи, с обязательным приложением товарного чека и улаковочного талона.

Благодарим Вас за покупку и выражаем уверенность, что при соблюдении правил сборки и условий эксплуатации мебель будет надежно служить Вам в течении длительного времени.

**Порядок сборки (собирают не менее двух человек).**

## Внимание! Амортизатор находится под давлением! Натяжную ленту удалять только после монтажа!

1. На торцы деталей 1 и 2 установить подпятники №1 с помощью гвоздей. Далее шурупной стяжкой №5 скрепить детали корпуса шкафа 1, 2, 3, 4, 5, 6, 7, 8, 9 согласно рисунку.
2. Задние стенки 12, 13, 14 разложить как показано на рис. 2 и прикрепить к корпусу шкафа гвоздями. Сборку деталей рекомендуется выполнять в горизонтальном положении, соблюдая прямоугольность конструкции. На дет. 1, 2 установить крепежные уголки при помощи саморезов №29 (по 2шт.).
3. С помощью межсекционной стяжки №9 скрепить опорные планки 19 (опорные планки со смещением, см. рис. 3) с деталями 15, 16 как показано на рис. 3.
4. Установить саморезами №4 опоры на детали 20.
5. С помощью стяжек №5 скрепить детали 15, 16, 20, 21. Затем окончательно закрепить опоры на детали 15 при помощи саморезов №18. К получившейся конструкции присоединить детали 17, 18.
6. В отверстия дет. 11 установить дюбель эксцентрика №12. Соединить дет. 11, 29 с помощью эксцентрика №11.
7. Разложить двери как показано на картинке. Установить в отверстия дюбель от эксцентрика №12.
8. Установить на двери каркас кровати и закрепить с помощью эксцентриков №11, шкантов №33 и саморезов №7.
9. С помощью винта №14 и саморезов №4 закрепить с наружной стороны каркаса подъемный механизм. Винты устанавливаются с внутренней стороны каркаса. Саморезы с наружной.
10. На корпусе кровати закрепить удерживающие ремни согласно схеме.
11. Установить ламели 27 в латодержатели №32, и закрепить их в отверстия на опорных планках 19. Установить ручки на фасады, используя винт №19 и шайбу №20.

Определитесь со стороной крепления стопорного механизма. Закрепить стопорный механизм №30 с задней стороны на задней царге 16 с помощью саморезов 4x25 (не из комплекта), а стопорную планку 28 на боку (1 или 2) с помощью межсекционных стяжек №9, причем планка должна оказаться **под** выдвинутым механизмом. См. рисунок "в" на 1 листе.

12. Прикрепить к стене корпус шкафа через крепежный уголок №35 с помощью дюбелей №28. Затем, задвинув корпус кровати в корпус шкафа закрепить механизм на корпусе шкафа винтами №13. Перед установкой газлифта необходимо открутить гайку, снять шайбу. Навесить газлифт на подъемный механизм снизу штоком вниз и установить снятую шайбу, закрутить гайку.

Подняв короб кровати примерно на 30°, установить газлифт в верхней части и закрепить его тем же способом.

## После этого можно удалить натяжную ленту и сохранить её!

На детали 1, 2, 8 установить монтажные планки №21, а на двери 25 петли №23, на дверь 26 петли №22 с помощью саморезов №29. На перегородки 7, 8 установить полкодержатели №27 и полки 10.

13. Закрывать кровать и установить плинтус 11 с планкой 29, закрепив их стяжками №5. Установить двери на корпус шкафа, отрегулировать их положение с помощью регулировочных винтов на петлях.

Видимые места закрыть заглушками. На крепежные уголки №35 установить заглушки из комплекта.

Вид сзади

