

Правила хранения, ухода и эксплуатации мебели

Для поддержания надлежащего внешнего вида и долговечности мебели рекомендуется соблюдать следующие правила:

1. Использовать мебель строго по назначению.
2. Мебель необходимо хранить и эксплуатировать в сухих и теплых помещениях, оборудованных отоплением и вентиляцией, при температуре не ниже +2 С и не выше +40 С и относительной влажности воздуха от 45 до 70% (ГОСТ 16371-2014).
3. Не устанавливать мебель под прямые солнечные лучи, вблизи отопительных приборов, сырых или холодных стен, чтобы избежать ухудшения внешнего вида и эксплуатационных свойств.
4. Не допускать попадания на мебель нагревательных приборов, горячих предметов или воздуха, температура которых превышает +80 С, так как контакт с ними может привести к деформации мебельных материалов. Горячие предметы ставить на теплоизоляционные подставки.
5. Во избежание набухания щитов и отслоения мебельных материалов не допускать скопления воды на поверхности мебельных изделий.

Претензии по разбуханию элементов мебели не принимаются, так как это происходит только из-за неправильной эксплуатации мебели.

6. Беречь поверхность мебели от механических повреждений.
7. Уход за мебелью и лицевой фурнитурой осуществлять с помощью мягкой влажной ткани и специально предназначенных для мебели чистящих и полирующих средств. После чего протирать насухо.
8. Не использовать для удаления пятен с мебели средства, содержащие абразивные материалы, эфир, ацетон, бензин и другие растворители.
9. Во избежание порчи мебельной фурнитуры (петли, ручки и др.) следует хранить пищевые кислоты в закрытых сосудах.
10. Для открывания - закрывания дверей и выдвижных ящиков не следует прилагать чрезмерных усилий. Их надлежащая работа обеспечивается путем своевременной регулировки и смазки.
11. В случае перестановки мебели полностью освободить изделие от посторонних предметов, вынуть выдвижные ящики и съемные полки. Во избежание поломки опор перемещать изделие необходимо над уровнем пола. При необходимости отрегулировать опоры и петли на створках.

Гарантийные обязательства

1. Предприятие - изготовитель гарантирует сохранность качественных показателей мебели, обусловленных ТУ 5610-001-11991614-2013, ТУ 5610-002-11991614-2013 в течение 24 месяцев со дня продажи, при условии соблюдения потребителем правил, изложенных в данной инструкции.
2. Срок службы 10 лет.
3. Гарантийное обслуживание не распространяется на механические повреждения, возникшие при транспортировке, хранении или неквалифицированной сборке-установке, а также на ущерб, нанесенный вследствие несчастных случаев или обстоятельств непреодолимой силы.
4. Гарантийное обслуживание не включает периодическое обслуживание и ремонт или замену деталей, вышедших из строя в связи с их естественным износом.
5. Гарантийное обслуживание не производится в случаях: утраты договора и документов об оплате; истечения гарантийного срока; несоблюдения потребителем выше указанных правил хранения, ухода и эксплуатации мебели; самостоятельного ремонта или вмешательства в конструкцию изделия.

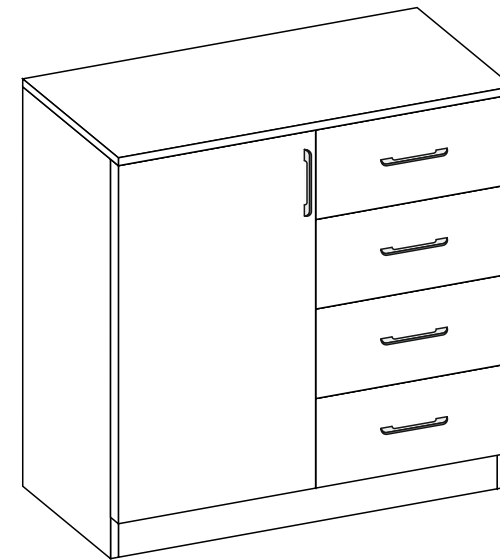
Примечание

1. Предприятие оставляет за собой право замены лицевой и крепежной фурнитуры на более современную, без внесения изменений в данную инструкцию.
2. Производственными дефектами не являются: незначительное цветовое отличие элементов изделия от образцов, от приобретенной ранее мебели, элементов на замену или по дополнительным заказам.

Инструкция по сборке, эксплуатации и уходу Спальня "Кэт-7"

КОМОД СО СТВОРКОЙ И ЯЩИКАМИ

Габаритные размеры 900 x 816 x 450
Короб ЛДСП, фасад ЛДСП



Мебельная фабрика ООО «ДИАЛ»

Комод со створкой и ящиками

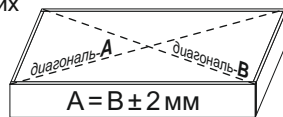
Изготовлено в соответствии с ГОСТ 16371-2014.
Гарантия 24 месяца. Срок службы 10 лет. Дата изготовления на упаковке изделия.

Россия, г. Пенза, ул. Антонова, 3
тел.: 8 (8412) 69-86-30, 69-86-31
dial_meb@mail.ru www.dialmebel.ru



Инструкция по сборке

1. Внимательно изучить эскиз и инструкцию по сборке.
2. Разложить детали по секциям. Сборку производить в горизонтальном положении лицевой частью вверх.
3. К правой боковине (1) и поперечине (2) прикрутить направляющие винтами-потай 6.3х13 по наметкам (рис.1).
4. Соединить боковины (1), поперечину (2), стяжки (4,5) и цоколь (11) еврошурупами (рис.1).
5. Вставить шканти в поперечину (2). Затем к собранной части изделия монтировать крышу (3), используя еврошурупы (рис.1).
6. Перевернуть изделие лицевой частью вниз и замерить диагонали секции (они должны быть равны: ± 2 мм). Прибить гвоздями 2х20 подпятники и заднюю стенку из ДВП (9,10).
7. Установить короб комода на постоянное место. Навесить створку (12), используя петли и шурупы 4х16 (рис.1). Отрегулировать петли.
8. Выбрать расположение створки (12) (справа или слева от выдвижных ящиков) и **аккуратно** досверлить с нужной стороны отверстия под ручку $\varnothing 5$ мм. Оставшиеся технические отверстия закрыть мебельными заглушками d5 (рис.1). Прикрутить ручки к створке (12) шурупами 4х25 (рис.1).
9. Произвести сборку ящиков: соединить детали ящика (6,7) еврошурупами. Замерить диагонали получившихся ящиков (они должны быть равны: ± 2 мм) и прибить ДВП (8) гвоздями 2х20 (рис. 1.1).
10. Прикрутить ручки к створкам (13) шурупами 4х25 (рис.1.1).
11. Установить створки (13) на собранные ящики с помощью эксцентриков (рис.1.1).
12. К собранным ящикам прикрутить ответные части направляющих (снизу деталей ящика (7)) шурупами 4х16 (рис.1.1).
13. Вставить ящики.
14. **При использовании шурупов обратите внимание на то, чтобы они не оказались слишком длинными или короткими.**



измерение диагоналей

Срок службы мебели зависит от качества сборки, поэтому рекомендуем доверить сборку профессионалам

Необходимый инструмент

| Еврокюльч 4.5 | Отвертка крест. | Отвертка плоская | Молоток | Электродрель | Уровень строит. | Изм. рулетка |
|---------------|-----------------|------------------|---------|--------------|-----------------|--------------|
| | | | | | | |

Используемая фурнитура

| Гвоздь 2х20 | Еврошуруп 7х50 | Шуруп 4х16/25 | Эксцентрик 16 мм | Винт-потай 6.3х13 | Шканти | | |
|---------------------|----------------|---------------|------------------|--------------------|-----------------------|--|--|
| | | | | | | | |
| Направляющие 400 мм | Петля | Ручка 96 | Подпятник | Заглушка мебельная | Мебельная заглушка d5 | | |
| | | | | | | | |

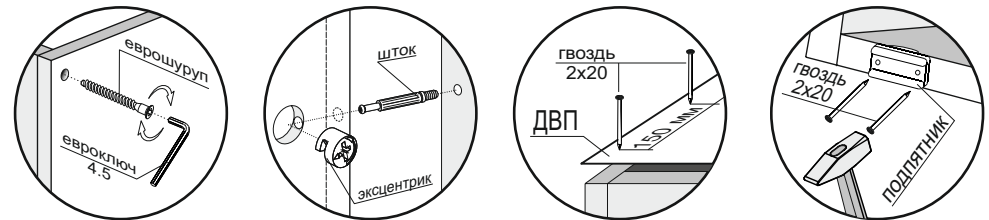


Рис.1

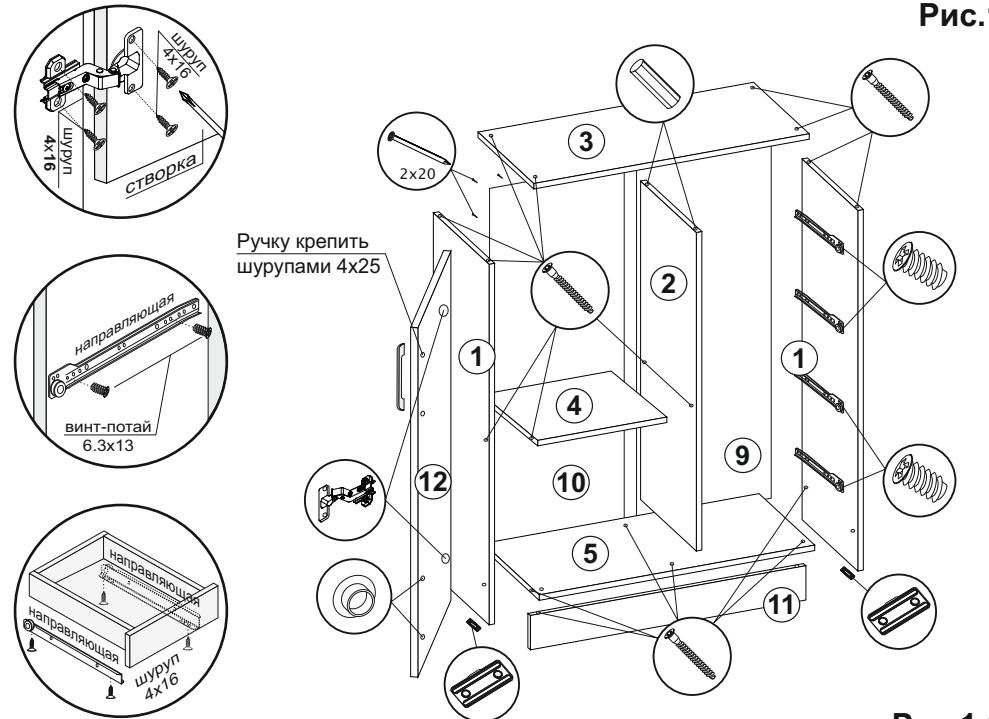
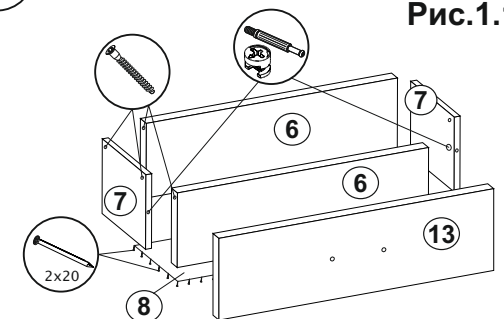


Рис.1.1

| № | Название | Кол-во | Размер, мм |
|----|---------------|--------|------------|
| 1 | Боковина | 2 | 430 х800 |
| 2 | Поперечина | 1 | 430 х 684 |
| 3 | Крыша | 1 | 900 х 450 |
| 4 | Стяжка | 1 | 434 х 430 |
| 5 | Стяжка | 1 | 868 х 430 |
| 6 | Деталь ящика | 8 | 360 х 100 |
| 7 | Деталь ящика | 8 | 400 х 100 |
| 8 | ДВП | 4 | 390 х 397 |
| 9 | ДВП | 1 | 715 х 440 |
| 10 | ДВП | 1 | 715 х 456 |
| 11 | Цоколь | 1 | 868 х 100 |
| 12 | Створка | 1 | 447 х 697 |
| 13 | Створка ящика | 4 | 447 х 172 |



Ручки на ящики приворачивать шурупами 4х25.

Ответные части направляющих устанавливать снизу детали ящика (7) шурупами 4х16.